

## VQR71RS

Material vask	Rostfritt stål
Typ	Svetsad vask
Antal vaskar	1
EAN-kod	8017709208998



### Estetisk linje



Estetik	Universal	Typ av inbyggnad	Ovanpåliggande
Färg	Rostfritt stål	Logo	Stansad
Finish	Borstad	Blandarhål / förborrat blandarhål	2
Serie	Mira		

	Typ av vask	Mått vask, L x P x A (mm)	Djup vask (mm)	Vinkelradie vask	Breddavlopp vask	Placering avlopp vask	Mått avlopp vask
Vask	Rundad	710 x 400 x 200	200	15	Ja, planmonterad	Med vägg	3.5"

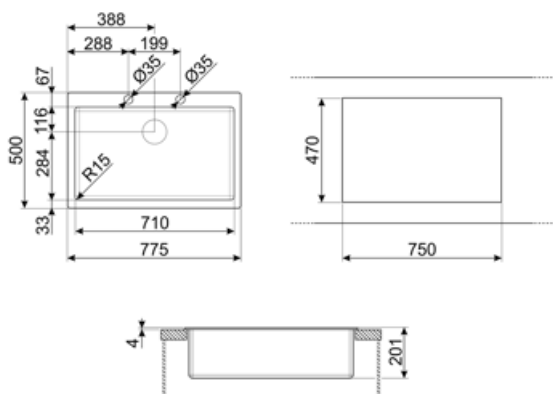
### Teknisk specifikation



Mått (mm)	201x775x500 mm	Blandarhål, diameter	35 mm
Hålmått (mm)	750 X 470 mm	Pop up-kommando	Ja, envägs-
Höjd från bänkskiva	4 mm	Pop up-kommando	Fyrkantig
Avsedd för inbyggnad i köksskåp	80 cm	Antal krokar	10
Hål för blandare	2	Typ av krokar	Standard

### Medföljande tillbehör

Tillbehör för installation Avloppsventil, Avloppsrör  
med koppling för  
diskmaskin,  
Monteringskrokar, Tätning,  
Automatisk Pop-up



## Kompatibela Tillbehör



**3712**

Vattenlås för diskhoar med enkel ho (diskmaskinsanslutning ingår)



**3713**

Vattenlås för diskhoar med dubbla hoar (diskmaskinsanslutning ingår)



**CB25MN**

Enkel HPE-skärbräda som passar vaskar med minimiradie, matt svart, mått 250 x 410, H 12 mm, diskmaskinssäker



**CB28QU**

Enkel HPL-skärbräda för minimiradie, ek, mått 280 x 418, H 12 mm



**COL19**

Durkslag i rostfritt stål som passar vaskar med MINIMUM radie, med måtten 200 x 410 x 26 mm



**COL19H**

Durkslag i rostfritt stål som passar vaskar med MINIMUM radie, med måtten 200 x 410 x 100 mm



**COL36**

Durkslag i rostfritt stål för vaskar med MINIMUM radie, med måtten 370 x 410 x 30 mm



**DB34**

Korg för avrinning i rostfritt stål, passar för diskho med måtten 340 x 400 mm



**KITFD050**

Avfallskvarn 0,5 HK Motor: 1/2 hästkraft  
Passar alla diskhoar med avloppsrör på 3 1/2 tum



**KITFD075**

Avfallskvarn 0,75 HK Motor: 3/4 hästkraft  
Passar alla diskhoar med avloppsrör på 3 1/2 tum



**KITFD100**

Avfallskvarn 1 HK Motor: 1 hästkraft  
Passar alla diskhoar med avloppsrör på 3 1/2 tum



**KITSLTRND1**

För enkelvask med automatisk pop-up-ventil med rektangulärt breddavlopp och runt vred




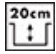

**STABMIX**

stabilisator för blandare

---

## Symbols glossary

---

- |  |   |   |   |
|--|---|---|---|
|  | Skåpbredd som krävs för installation av diskho                |  | Djup på diskho - beroende på modell kan djupet vara från 13 till 24,5 |
|  | Låg profil: Installation av produkt med låg kant - höjd 1 mm. |   |   |

## Benefit (TT)

---

### En skål

En enda skål för större anpassningsförmåga, kapacitet och utrymmesoptimering

### Dubbelt kranhål

Diskhon är lätt vänderbar, vilket gör det möjligt att skapa alla typer av kökssammansättningar

### Popup-kommando

Popup-kommandot gör att diskbänkens avlopp kan öppnas och stängas på distans med en enkel gest och utan att behöva röra kontakten direkt, vilket ökar bekvämligheten och hygien i köket

### Hål för blandare

Möjlighet att ha kranhålet för direkt installation av kranen på diskhon, för en större och snyggare yta