

VR12S3434RS

Material del fregadero	Acero inoxidable
Tipología	Cubeta soldada
Número de cubetas	2
Código EAN	8017709308179



Estética



Estética	Universal	Tipo de instalación	Filotop, Plato
Serie	Mira	Logo	Embutido
Color	Acero inoxidable	Agujero para grifo / Agujero para grifo precortado	2 agujeros
Acabado	Cepillado		

	Tipología cubeta	Espesor acero cubeta (mm)	Dimensiones cubeta , L x P x A (mm)	Profundidad cubeta (mm)	Radio angular cubeta	Rebosadero cubeta	Posición descarga cubeta	Dimensión descarga cubeta
Cubeta der	Rayada	1	340 x 400 x 200	200	12	Sí, alineado	De pared	3.5"
Cubeta izq	Rayada	1	340 x 400 x 200	200	12	Sí, alineado	De pared	3.5"

Características técnicas



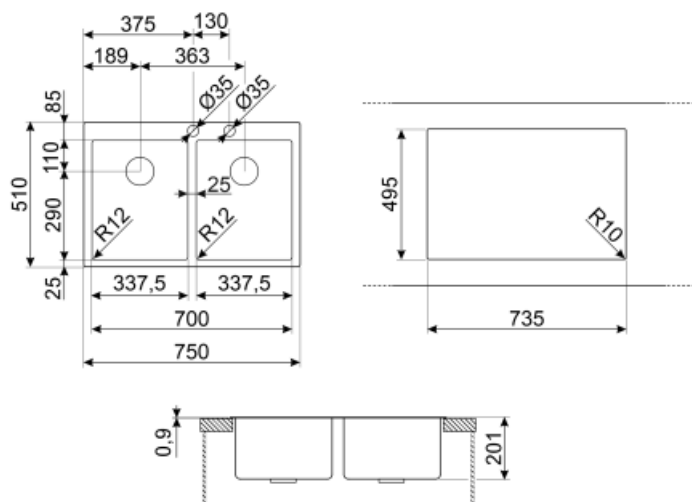
Espesor almacenamiento	1 mm	Mando tapón emergente	Sí, una vía
Dimensiones del producto (mm)	201x750x510 mm	Tipo de mando con interruptor automático	Push
Dimensiones hueco instalación sobre encimera (mm)	735*495 mm	Ancho divisor de cubetas	25 mm
		Número de ganchos	11
		Tipología ganchos	Estándar

Medida mueble empotrable	80 cm
Orificio mezclador	2
Diámetro del orificio del grifo	35 mm

Equipo accesorios incluidos



Equipo accesorios montaje	Cubeta, Sifón con conexión para lavavajillas, Ganchos montaje	Kit desagüe integrado	Si
---------------------------	---	-----------------------	----



Not included accessories



KITPUSH

1 Bowl automatic pop up in AISI304 with push button ONLY for integrated waste kit bowls R12



COL19H

St/Steel colander to fit MINIMUM radius mm bowl, measures 200 x 410 x 100 mm



CB25MN

Single HPE chopping board to fit minimum radius bowls, black matt, measures 250 x 410 H 12 mm, dishwasher safe



COL36

St/steel colander for MINIMUM radius bowls, measures 370 x 410 x 30 mm



COL19

St/Steel colander to fit MINIMUM radius mm bowl, measures 200 x 410 x 26 mm



CB28QU

Single HPL chopping board for minimum radius, oak, measures 280 x 418 H 12 mm

Symbols glossary (TT)



Tamaño del mueble base: Se requiere el tamaño del gabinete base para la instalación del fregadero.



Indica la profundidad de la cubeta del fregadero



Plano: modo de instalación del fregadero con borde plano que descansa discretamente sobre la encimera.



Filotop: tipo de instalación que permite que la parte superior y el fregadero se integren perfectamente con la parte superior de la cocina.



A unique waste kit totally integrated with the sink gives an elegant effect and guarantees greater hygiene with the continuous surface allowing you to combine convenience with total safety during the food preparation. The new plug design is ergonomic and it's easier to extract.