

# VR12S3434RS

|                     |               |
|---------------------|---------------|
| Matériau de l'évier | Inox          |
| Type                | Cuve soudée   |
| Nombre de cuves     | 2             |
| Code EAN            | 8017709308179 |



## Esthétique



|            |           |                     |                                 |
|------------|-----------|---------------------|---------------------------------|
| Esthétique | Universel | Type d'encastrement | Affleurant, Plat                |
| Série      | Mira      | Logo                | Embouti                         |
| Couleur    | Inox      | Troué / Prépercé    | 2 trous d'encastrement mitigeur |
| Finition   | Brossé    |                     |                                 |

|             | Type de cuve de droite | Épaisseur de l'inox de la cuve (mm) | Dimensions de la cuve en mm (L x P x H) | Profondeur de la cuve (mm) | Rayon des coins de la cuve (mm) | Trop-plein de la cuve | Position trou d'évacuation de la cuve | Dimensions du trou d'évacuation de la cuve |
|-------------|------------------------|-------------------------------------|---|----------------------------|---------------------------------|-----------------------|---------------------------------------|--|
| Cuve Droite | Rayon minimum          | 1                                   | 340 x 400 x 200                         | 200                        | 12                              | Oui, à fil            | Au mur                                | 3.5" - 90 mm                               |
| Cuve Gauche | Rayon minimum          | 1                                   | 340 x 400 x 200                         | 200                        | 12                              | Oui, à fil            | Au mur                                | 3.5" - 90 mm                               |

## Technologie



|                                      |                |  |               |
|--------------------------------------|----------------|--|---------------|
| Épaisseur du cadre                   | 1 mm           | Commande de vidage automatique         | Oui, une cuve |
| Dimensions du produit (mm)           | 201x750x510 mm | Type de commande de vidage automatique | Push          |
| Dimensions de la découpe du top (mm) | 735*495 mm     | Largeur de la séparation               | 25 mm         |

Mesure du meuble sous-  
évier 80 cm

Nombre de crochets 11  
Type de crochets Standard

Trou d'encastrement  
mitigeur/ prépercé 2

Diamètre trou mitigeur 35 mm

## Accessoires inclus

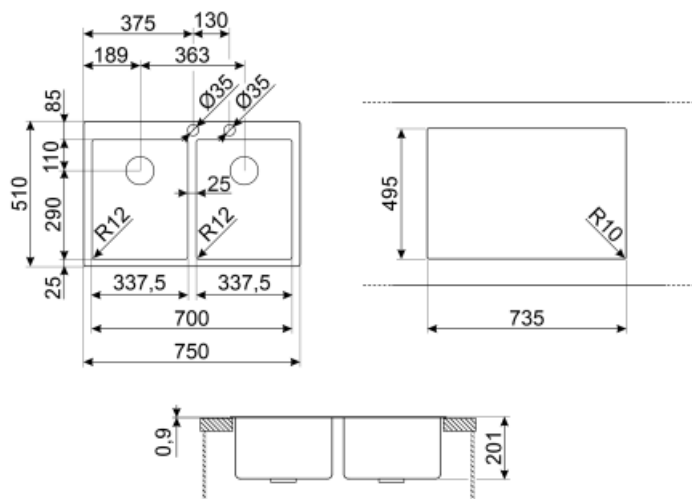


Accessoires pour  
l'encastrement

Bonde, Siphon avec  
branchement lave-  
vaisselle, Crochets de  
fixation

Kit de vidage intégré

Oui



---

## Not included accessories

---



### KITPUSH

1 Bowl automatic pop up in AISI304 with push button ONLY for integrated waste kit bowls R12



### COL19H

St/Steel colander to fit MINIMUM radius mm bowl, measures 200 x 410 x 100 mm



### CB25MN

Planche à découper simple HPE pour les cuves à rayon minimum, noir mat, dimensions 250 x 410 H 12 mm, lavable au lave-vaisselle



### COL36

St/steel colander for MINIMUM radius bowls, measures 370 x 410 x 30 mm



### COL19

St/Steel colander to fit MINIMUM radius mm bowl, measures 200 x 410 x 26 mm




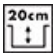



### CB28QU

Single HPL chopping board for minimum radius, oak, measures 280 x 418 H 12 mm

---

## Symbols glossary (TT)

---

- |  |  |   |   |
|--|--|---|---|
|  | Dimensions du meuble sous évier : Dimensions du meuble sous évier requises pour l'installation de l'évier.   |  | Indique la profondeur de la cuve.   |
|  | Flat : Mode d'installation approprié pour les éviers avec un bord plat, d'1 mm.  |  | Affleurant : mode d'installation qui permet à l'évier et à la table de cuisson de s'intégrer parfaitement au plan de travail de la cuisine. |
|  | Kit de vidage intégré : Un kit de vidage unique totalement intégré à l'évier qui donne un effet élégant et garantit une plus grande hygiène grâce à la surface continue qui vous permet de combiner commodité et sécurité totale pendant la préparation des aliments. Le nouveau design de la bonde est ergonomique et l'extraction est plus facile. |   |   |