

VR12S3434RS

Materiale Acciaio inox
Tipologia Vasca saldata
Numero vasche 2
Codice EAN 8017709308179



Estetica



Estetica Universale
Serie Mira
Colore Acciaio inox
Finitura Spazzolato
Tipo incasso Filotop, Flat
Logo Imbutito
Forato / predisposto per foratura Forato / 2

	Tipologia vasca dx	Spessore acciaio vasca (mm)	Dimensioni vasca dx, L x P x A (mm)	Profondità vasca dx (mm)	Raggio angolare vasca dx	Troppopieno vasca	Posizione scarico vasca	Dimensione scarico vasca
Vasca dx	Raggiata	1	340 x 400 x 200	200	12	Si, perimetrale	A parete	3.5"
Vasca sx	Raggiata	1	340 x 400 x 200	200	12	Si, a filo	A parete	3.5"

Caratteristiche Tecniche



Spessore invaso 1 mm
Dimensioni del prodotto (mm) 201x750x510 mm
Dimensioni foro incasso sopratop (mm) 735*495 mm
Misura mobile incasso 80 cm
Foro miscelatore 2
Comando salterello Si, una via
Tipo comando salterello Push
Larghezza cavallotto 25 mm
Numero ganci 11
Tipologia ganci Standard

Diametro foro miscelatore 35 mm

Dotazione Accessori Inclusi

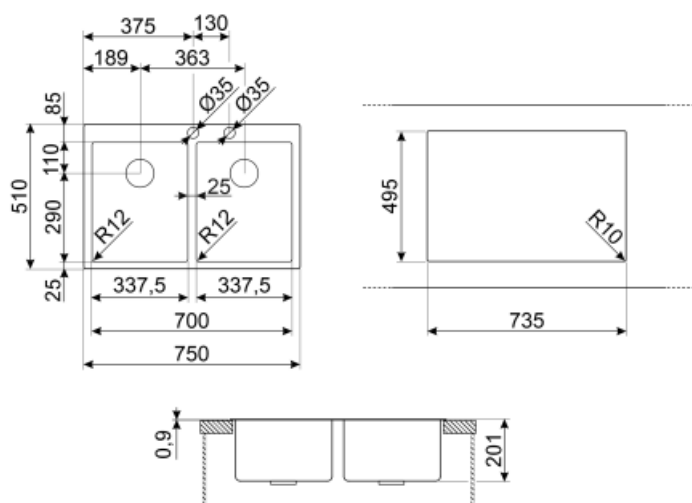


Dotazione accessori montaggio

Piletta, Sifone salvaspazio con attacco lavastoviglie, Ganci montaggio

Piletta integrata flat

Sì



Accessori non inclusi



KITPUSH

Pop up automatico 1 vasca in AISI304 con comando push SOLO per vasche con piletta integrata R12



COL19H

Scolapasta in acciaio per vasca raggio MINIMO, misure 200 x 410 x 100 mm



CB25MN

Tagliere singolo in HPE adatto per vasca raggio minimo, nero opaco, misure 250 x 410 H 12 mm, lavabile in lavastoviglie



COL36

Scolapasta in acciaio per vasca raggio MINIMO, misure 370 x 410 x 30 mm



COL19


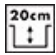



Scolapasta in acciaio per vasca raggio MINIMO, misure 200 x 410 x 26 mm



CB28QU

Tagliere singolo in HPL adatto per vasca raggio minimo, quercia, misure 280 x 418 H 12 mm

Glossario simboli

- | | | | |
|--|--|---|---|
|  | Dimensione del mobile base: Dimensione del mobile base necessaria per l'installazione del lavello. |  | Indica la profondità della vasca. |
|  | Flat: modalità di installazione del lavello con bordo piatto che si appoggia discretamente al top di lavoro. |  | Filotop: tipologia di installazione che permette al piano e al lavello di integrarsi perfettamente al top della cucina. |
|  | Una piletta di scarico in acciaio completamente integrata nel lavello che, oltre a conferire un aspetto elegante, garantisce igiene e sicurezza durante la preparazione dei cibi. Il design della nuova piletta è ergonomico e più facile da estrarre. | | |