

VR12S3434RS

Материал мойки	Нержавеющая сталь
Тип	Чаша сварная
Количество чаш	2
EAN-код	8017709308179



Эстетика



Эстетика	Универсальный	Тип встраивания	Вровень со столешницей, Плоский
Серия	Mira	Логотип	Штампованный
Цвет	Нержавеющая сталь	Отверстие для смесителя/ эксцентрика	2 отверстия для смесителя
Отделка	Матовая		

	Тип чаши	Толщина стали в чаше (мм)	Размер чаши (мм)	Глубина чаши (мм)	Радиус закругления чаши (мм)	Перелив	Положение корзинчатого вентиля	Размер корзинчатого вентиля
Чаша	Минимальный радиус	1	340 x 400 x 200	200	12	Да, скрытый монтаж	У стенки чаши	3,5 дюйма
Чаша	Минимальный радиус	1	340 x 400 x 200	200	12	Да, скрытый монтаж	У стенки чаши	3,5 дюйма

Технические характеристики



Толщина рамки	1 мм	Эксцентрик	Да, одиночная
Размеры изделия (мм)	201x750x510 мм	Тип эксцентрика	Push
Размеры выреза в столешнице (мм)	735*495 мм	Ширина разделительной стенки	25 мм
Установка в базу	80 см	Количество зажимов	11
		Тип зажимов	Стандартный

Отверстие для смесителя 2
 Диаметр отверстия под смеситель 35 мм

Аксессуары в комплекте

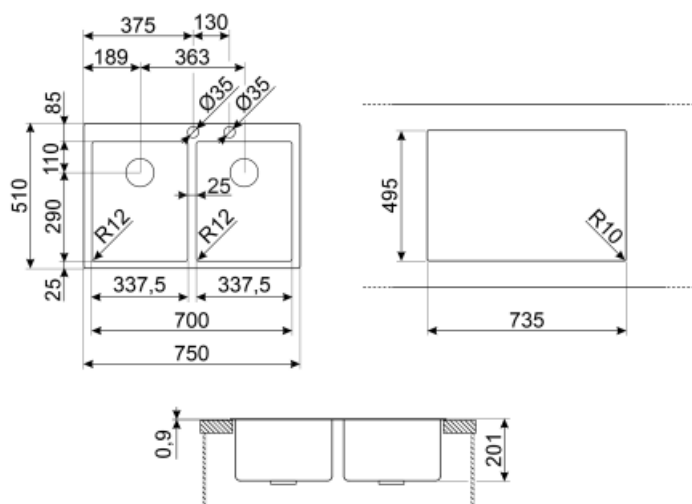


Аксессуары для монтажа в комплекте

Корзинчатый вентиль,
 Сифон с возможностью подключения посудомоечной машины,
 Фиксирующие зажимы

Встроенный плоский сливной комплект

Да



Not included accessories



KITPUSH



COL19H

Коландер из нержавеющей стали для чаши МИНИМАЛЬНОГО радиуса, размеры 200 x 410 x 100 мм



CB25MN

Разделочная доска из HPL пластика для чаш минимального радиуса, черная матовая, размеры 250 x 410 x 12 мм, можно мыть в посудомоечной машине



COL36

Коландер из нержавеющей стали для чаши МИНИМАЛЬНОГО радиуса, размеры 370 x 410 x 30 мм



COL19


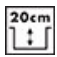



Коландер из нержавеющей стали для чаши МИНИМАЛЬНОГО радиуса, размеры 200 x 410 x 26 мм



CB28QU

Разделочная доска из HPL пластика, для моек минимального радиуса, цвет дуб, размеры 280 x 418 x 12 мм

Symbols glossary (ТТ)

- | | | | |
|--|---|---|--|
|  | Ширина мебельного шкафа, необходимая для установки мойки. |  | Глубина мойки - в зависимости от модели глубина может быть от 13 до 24,5 см. |
|  | Flat: установка изделия с плоским краем. |  | Установка вровень со столешницей: модели моек/варочных панелей, которые встроены вровень со столешницей кухонного гарнитура. |
|  | Уникальный сливной комплект, полностью интегрированный с мойкой, создает элегантный вид и гарантирует лучшую гигиену благодаря сплошной поверхности, позволяющей сочетать удобство с полной безопасностью во время приготовления пищи. Новый дизайн клапана эргономичен, и его легче извлекать. | | |