

VR12S34RS

Materiale Acciaio inox
Tipologia Vasca saldata
Numero vasche 1
Codice EAN 8017709308148



Estetica



Estetica	Universale	Tipo incasso	Filotop, Flat
Serie	Mira	Logo	Imbutito
Colore	Acciaio Inox	Forato / predisposto per foratura	Forato / 2
Finitura	Spazzolato		

	Tipologia vasca	Dimensioni vasca, L x P x A (mm)	Profondità vasca (mm)	Raggio angolare vasca	Trooppieno vasca	Posizione scarico vasca	Dimensione scarico vasca
Vasca	Raggiata	340 x 400 x 200	200	12	Si, a filo	A parete	3.5"

Caratteristiche Tecniche



Dimensioni del prodotto (mm)	201x390x510 mm	Diametro foro miscelatore	35 mm
Dimensioni foro incasso sopratop (mm)	375*495 mm	Comando salterello	Si, una via
Altezza da top cucina	1 mm	Tipo comando salterello	Push
Misura mobile incasso	45 cm	Numero ganci	7
Foro miscelatore	2	Tipologia ganci	Standard

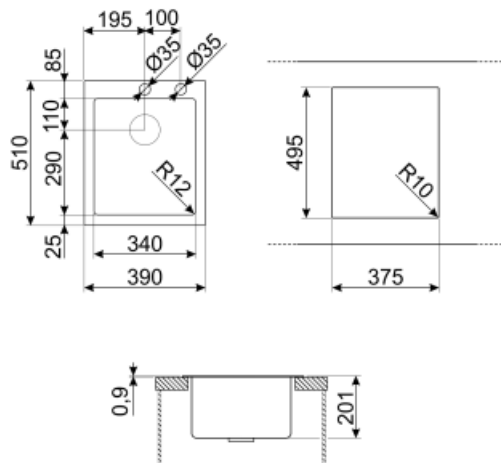
Dotazione Accessori Inclusi



**Dotazione accessori
montaggio**

Piletta, Sifone salvaspazio
con attacco lavastoviglie,
Ganci montaggio, Pop-up
automatico con comando
push

Piletta integrata flat Sì



Accessori non inclusi



KITPUSH

Pop up automatico 1 vasca in AISI304 con comando push SOLO per vasche con piletta integrata R12



COL19H

Scolapasta in acciaio per vasca raggio MINIMO, misure 200 x 410 x 100 mm



CB25MN

Tagliere singolo in HPE adatto per vasca raggio minimo, nero opaco, misure 250 x 410 H 12 mm, lavabile in lavastoviglie



COL36

Scolapasta in acciaio per vasca raggio MINIMO, misure 370 x 410 x 30 mm



COL19

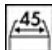
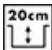



Scolapasta in acciaio per vasca raggio MINIMO, misure 200 x 410 x 26 mm



CB28QU

Tagliere singolo in HPL adatto per vasca raggio minimo, quercia, misure 280 x 418 H 12 mm

Glossario simboli

- | | | | |
|--|--|---|---|
|  | Dimensione del mobile base: Dimensione del mobile base necessaria per l'installazione del lavello. |  | Indica la profondità della vasca. |
|  | Flat: modalità di installazione del lavello con bordo piatto che si appoggia discretamente al top di lavoro. |  | Pilotop: tipologia di installazione che permette al piano e al lavello di integrarsi perfettamente al top della cucina. |
|  | Una piletta di scarico in acciaio completamente integrata nel lavello che, oltre a conferire un aspetto elegante, garantisce igiene e sicurezza durante la preparazione dei cibi. Il design della nuova piletta è ergonomico e più facile da estrarre. | | |