

VR12S4040

Matériau de l'évier	Inox
Type	Cuve soudée
Nombre de cuves	2
Code EAN	8017709308131



Esthétique



Esthétique	Universel	Type d'encastrement	Affleurant, Plat, Sous-plan
Série	Mira	Logo	Embouti
Couleur	Inox	Troué / Prépercé	Non prépercé
Finition	Brossé		

	Type de cuve de droite	Épaisseur de l'inox de la cuve (mm)	Dimensions de la cuve en mm (L x P x H)	Profondeur de la cuve (mm)	Rayon des coins de la cuve (mm)	Trop-plein de la cuve	Position trou d'évacuation de la cuve	Dimensions du trou d'évacuation de la cuve
Cuve Droite	Rayon minimum	1	400 x 400 x 200	200	12	Oui, à fil	Au mur	3.5" - 90 mm
Cuve Gauche	Rayon minimum	1	400 x 400 x 200	200	12	Oui, à fil	Au mur	3.5" - 90 mm

Technologie



Épaisseur du cadre	1 mm	Hauteur depuis le plan de travail	1 mm
Dimensions du produit (mm)	201x840x440 mm	Mesure du meuble sous-évier	90, 100 cm
Dimensions de la découpe du top (mm)	830*430 mm	Largeur de la séparation	25 mm
Largeur encastrement sous plan (mm)	800*400 mm		

Rayon des coins de la découpe (mm) 12 mm

Nombre de crochets
Type de crochets

10
Standard + crochets installation sous plan

Accessoires inclus

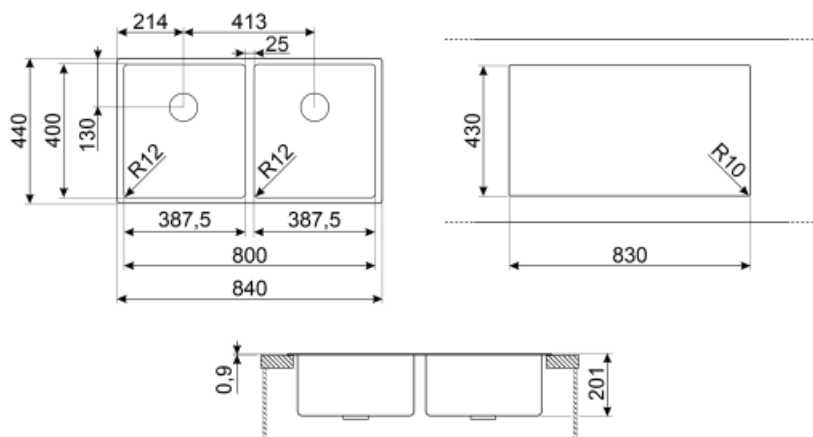


Accessoires pour l'encastrement

Bonde, Siphon avec branchement lave-vaisselle, Crochets de fixation, Silicone

Kit de vidage intégré

Oui



Not included accessories



KITPUSH

1 Bowl automatic pop up in AISI304 with push button ONLY for integrated waste kit bowls R12



COL19H

St/Steel colander to fit MINIMUM radius mm bowl, measures 200 x 410 x 100 mm



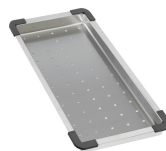
CB25MN

Planche à découper simple HPE pour les cuves à rayon minimum, noir mat, dimensions 250 x 410 H 12 mm, lavable au lave-vaisselle



COL36

St/steel colander for MINIMUM radius bowls, measures 370 x 410 x 30 mm



COL19

St/Steel colander to fit MINIMUM radius mm bowl, measures 200 x 410 x 26 mm



CB28QU

Single HPL chopping board for minimum radius, oak, measures 280 x 418 H 12 mm

Symbols glossary (TT)



Dimensions du meuble sous évier : Dimensions du meuble sous évier requises pour l'installation de l'évier.



Dimensions du meuble sous évier : Dimensions du meuble sous évier requises pour l'installation de l'évier.



Indique la profondeur de la cuve.



Flat : Mode d'installation approprié pour les éviers avec un bord plat, d'1 mm.



Affleurant : mode d'installation qui permet à l'évier et à la table de cuisson de s'intégrer parfaitement au plan de travail de la cuisine.



Sous-plan : Mode d'installation de l'évier ou de la table de cuisson directement sous le plan de travail, permettant d'utiliser toute la surface disponible.



Kit de vidage intégré : Un kit de vidage unique totalement intégré à l'évier qui donne un effet élégant et garantit une plus grande hygiène grâce à la surface continue qui vous permet de combiner commodité et sécurité totale pendant la préparation des aliments. Le nouveau design de la bonde est ergonomique et l'extraction est plus facile.