

# VR12S4040RS

Materiál dřezu	Nerezová ocel
Typ	Svařovaná mísa
Počet misek	2
EAN kód	8017709308186



## Aesthetics



Estetika	Universale	Vestavný typ	Zapuštěné, Ploché
Serie	Mira	Logo	Reliéfní
Barva	Nerezová ocel	Otvor na kohoutek/předřezaný otvor na kohoutek	2 otvory na kohoutek
Povrchová úprava	Kartáčovaný		

	Typ pravé misky	Tloušťka misky (mm)	Rozměry misky, Š x H x V (mm)	Hloubka misky (mm)	Poloměr misky v pravém rohu (mm)	Přetečení	Poloha sítka	Rozměr sítka
Pravá mísa	Minimální poloměr	1	400 x 400 x 200	200	12	Ano, zapuštěné	Pozice stěny	3,5"
Levá mísa	Minimální poloměr	1	400 x 400 x 200	200	12	Ano, zapuštěné	Pozice stěny	3,5"

## Technické parametry



Tloušťka rámu	1 mm	Průměr otvoru na kohoutek	35 mm
Rozměry výrobku (mm)	201x850x510 mm	Vyskakovací ovládání	Ano, jediný
Rozměr výřezu nahoře (mm)	835*495 mm	Typ vyskakovacího ovládání	Tlačít
Výška od kuchyňské desky	1 mm	Šířka dělící stěny	25 mm
Velikost základní jednotky	90 cm	Počet klipů	11
		Typ klipů	Svorka na spodní montáž

## Přiložené příslušenství

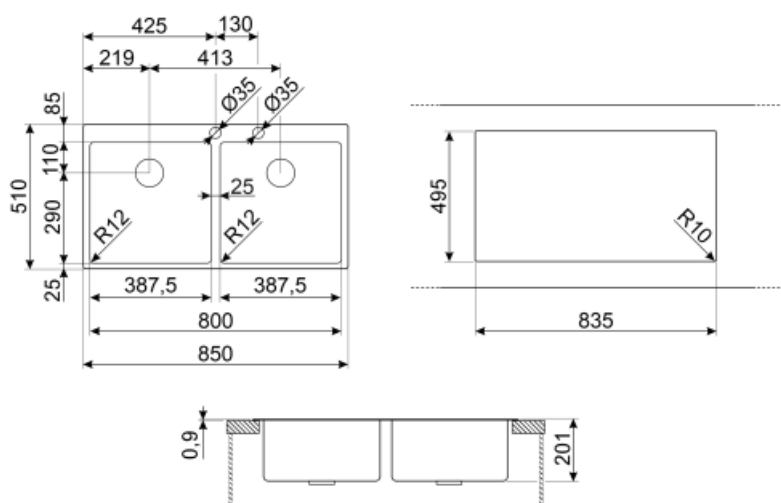


Příslušenství pro instalaci

síto, Prostorově úsporný sifon s připojením na vývod myčky nádobí, Upevňovací svorky

Sada integrovaného splachování odpadu

Ano



## Not included accessories



### KITPUSH

1 miska s automatickým vysunutím z AISI304 s tlačítkem POUZE pro misky integrované sady na odpad R12



### COL19H

Cedník z ner. oceli pro dřezy s minimálním poloměrem 200 x 410 x 100 mm



### COL36

Cedník z ner. oceli pro dřezy s minimálním poloměrem, rozměry 370 x 410 x 30 mm



### COL19

Cedník z ner. oceli pro dřezy s minimálním poloměrem 200 x 410 x 26 mm



### CB25MN


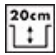



Jednoduché krájecí prkénko HPE pro dřezy s minimálním poloměrem, černé matné, rozměry 250 x 410 x 12 mm, vhodné do myčky nádobí



### CB28QU

Jednoduché krájecí prkénko z HPL pro dřezy s minimálním poloměrem, dub, rozměry 280 x 418 x 12 mm

## Symbols glossary (TT)

- |  |  |   |   |
|--|--|---|---|
|  | Šířka skříně potřebná pro instalaci dřezu  |  | Hloubka dřezu – v závislosti na modelu může být hloubka od 13 do 24,5   |
|  | Plochá: Instalace výrobku s plochým okrajem.   |  | Zapuštěná instalace: Modely dřezů/varných desek, které jsou integrované rovnoběžně s pracovní deskou kuchyňské linky. |
|  | Jedinečná odpadní souprava zcela integrovaná do dřezu působí elegantně a zaručuje vyšší hygienu díky souvislému povrchu, který umožňuje spojit pohodlí s naprostou bezpečností při přípravě pokrmů. Nový design zástrčky je ergonomický, a proto se snadněji vytahuje. |   |   |