

# VR12S4040RS

**Material der Spüle** Edelstahl  
**Beckenart** Geschweißtes Becken  
**Anzahl der Spülbecken** 2  
**EAN-Code** 8017709308186



## Ästhetik



<b>Ästhetik</b>	Neutral	<b>Montageart</b>	Flächenbündig, Flachrahmen für Auflage - Randhöhe 1mm
<b>Serie</b>	Mira	<b>Markenlogo</b>	Geprägt
<b>Farbe</b>	Edelstahl	<b>Hahnlochbohrung</b>	2
<b>Oberfläche</b>	Gebürstet		

	Art des Beckens	Materialstärke	Abmessungen Becken rechts BxTxH (mm)	Tiefe Becken (mm)	Eckradius Becken rechts	Beckenüberlauf	Position Beckenablauf	Korbventil
Becken rechts	Minimalradius	1	400 x 400 x 200	200	12	Beckenbündig	Hinten	3 ½"
Becken links	Minimalradius	1	400 x 400 x 200	200	12	Beckenbündig	Hinten	3 ½"

## Technische Eigenschaften



<b>Stärke der Aussparung</b>	1 mm	<b>Ø Hahnlochbohrung</b>	35 mm
<b>Abmessungen der Spüle HxBxT (mm)</b>	201x850x510 mm	<b>Exzenter-Ablauffunktion</b>	1 Becken
<b>Abmessungen Ausschnitt BxT (mm)</b>	835*495 mm	<b>Typ Exzenter-Ablauffernbedienung</b>	Druckknopf
<b>Randhöhe</b>	1 mm	<b>Breite Bügelbolzen</b>	25 mm
<b>Nischenmaß</b>	90 cm	<b>Anzahl der Befestigungshaken</b>	11
<b>Hahnlochbohrung</b>	Ja	<b>Art der Befestigungshaken</b>	Unterbau

## Serienzubehör

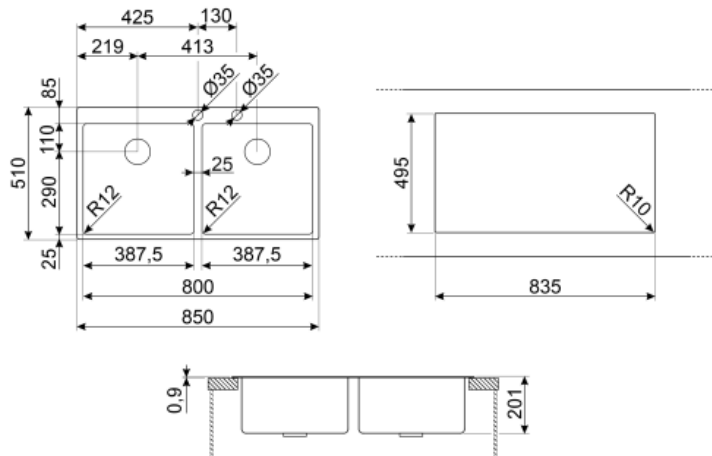


Serien-Montagezubehör

Ab- und Überlaufgarnitur,  
Siphon mit Schlauchanschluss,  
Befestigungshaken

Integrierte Ab- und  
Überlaufgarnitur

Ja



## Sonderzubehör



### KITPUSH

Exzenter-Ablauffernbedienung aus Edelstahl mit Druckknopf für Becken R12 mm.



### COL19H

Abtropfbecken gelocht aus Edelstahl mit Kunststoffecken, kompatibel für Becken mit Minimalradius. Abmessungen LxBxH: 410x200x100 mm



### CB25MN

HPE-Schneidebrett in Schwarz-Matt, spülmaschinengeeignet, kompatibel für Becken mit Minimalradius. Abmessungen LxBxH: 410x250x12 mm



### COL36

Abtropfbecken gelocht aus Edelstahl mit Kunststoffecken, kompatibel für Becken mit Minimalradius. Abmessungen LxBxH: 418x280x12 mm



### COL19

Abtropfbecken gelocht aus Edelstahl mit Kunststoffecken, kompatibel für Becken mit Minimalradius. Abmessungen LxBxH: 410x200x26 mm



### CB28QU

HPE-Schneidebrett in Oak, kompatibel für Becken mit Minimalradius. Abmessungen LxBxH: 418 x 280 x 12 mm.

---

## Symbols glossary (TT)

---



Cupboard width required for sink installation



Sink depth - depending on the model, the depth can be from 13 to 24,5



Flat: Installation of product with flat edge.



Flush-fitted installation: Models of sinks/hobs which are integrated flush with the tabletop of a kitchen unit.



A unique waste kit totally integrated with the sink gives an elegant effect and guarantees greater hygiene with the continuous surface allowing you to combine convenience with total safety during the food preparation. The new plug design is ergonomic and it's easier to extract.