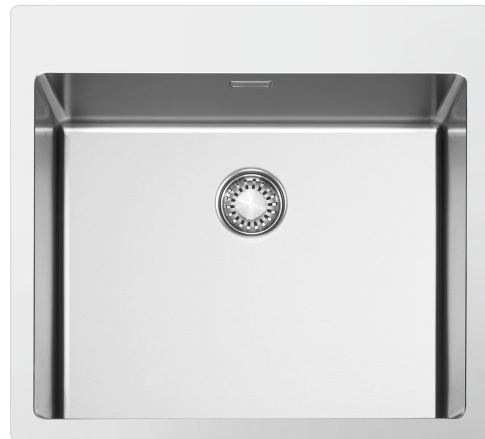


VR12S50RS

Material der Spüle Edelstahl
Beckenart Geschweißtes Becken
Anzahl der Spülbecken 1
EAN-Code 8017709308155



Ästhetik



Ästhetik	Neutral	Montageart	Flächenbündig, Flachrahmen für Auflage - Randhöhe 1mm
Serie	Mira	Markenlogo	Geprägt
Farbe	Edelstahl	Hahnlochbohrung	2
Oberfläche	Gebürstet		

	Art des Beckens	Abmessungen Becken BxTxH (mm)	Tiefe Becken (mm)	Eckradius Becken	Beckenüberlauf	Position Beckenablauf	Korbventil
Becken	Minimalradius	500 x 400 x 200	200	12	Beckenbündig	Hinten	3 ½"

Technische Eigenschaften



Abmessungen der Spüle HxBxT (mm)	201x550x510 mm	Ø Hahnlochbohrung	35 mm
Abmessungen Ausschnitt BxT (mm)	535*495 mm	Exzenter-Ablauffunktion	1 Becken
Randhöhe	1 mm	Typ Exzenter-Ablauffernbedienung	Druckknopf
Nischenmaß	60 cm	Anzahl der Befestigungshaken	10
Hahnlochbohrung	Ja	Art der Befestigungshaken	Auflage

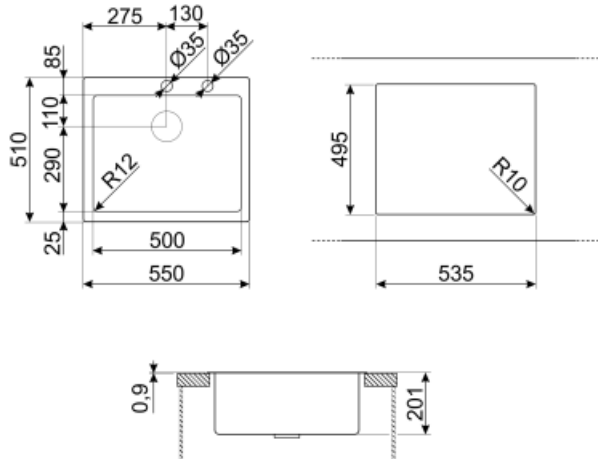
Serienzubehör



Serien-Montagezubehör Ab- und Überlaufgarnitur,
Siphon mit
Schlauchanschluss,
Befestigungshaken

Integrierte Ab- und
Überlaufgarnitur

Ja



Sonderzubehör



KITPUSH

Exzenter-Ablauffernbedienung aus Edelstahl mit Druckknopf für Becken R12 mm.



COL36

Abtropfbecken gelocht aus Edelstahl mit Kunststoffecken, kompatibel für Becken mit Minimalradius. Abmessungen LxBxH: 418x280x12 mm



COL19H

Abtropfbecken gelocht aus Edelstahl mit Kunststoffecken, kompatibel für Becken mit Minimalradius. Abmessungen LxBxH: 410x200x100 mm



COL19

Abtropfbecken gelocht aus Edelstahl mit Kunststoffecken, kompatibel für Becken mit Minimalradius. Abmessungen LxBxH: 410x200x26 mm



CB25MN

HPE-Schneidebrett in Schwarz-Matt, spülmaschinengeeignet, kompatibel für Becken mit Minimalradius. Abmessungen LxBxH: 410x250x12 mm



CB28QU

HPE-Schneidebrett in Oak, kompatibel für Becken mit Minimalradius. Abmessungen LxBxH: 418 x 280 x 12 mm.

Symbols glossary (TT)



Cupboard width required for sink installation



Sink depth - depending on the model, the depth can be from 13 to 24,5



Flat: Installation of product with flat edge.



Flush-fitted installation: Models of sinks/hobs which are integrated flush with the tabletop of a kitchen unit.



A unique waste kit totally integrated with the sink gives an elegant effect and guarantees greater hygiene with the continuous surface allowing you to combine convenience with total safety during the food preparation. The new plug design is ergonomic and it's easier to extract.