

VR12S70RS

Materiál dřezu	Nerezová ocel
Typ	Svařovaná mísa
Počet misek	1
EAN kód	8017709308162



Aesthetics



Estetika	Universale	Vestavný typ	Zapuštěné, Ploché
Serie	Mira	Logo	Reliéfní
Barva	Nerezová ocel	Otvor na kohoutek/předřezaný otvor na kohoutek	2 otvory na kohoutek
Povrchová úprava	Kartáčovaný		

	Typ misky	Rozměry misky, Š x H x V (mm)	Hloubka misky (mm)	Poloměr rohové misky	Přetečení	Poloha sítka	Rozměr sítka
Mísa	Minimální poloměr	700 x 400 x 200	200	12	Ano, zapuštěné	Pozice stěny	3,5"

Technické parametry



Rozměry výrobku (mm)	201x750x510 mm	Průměr otvoru na kohoutek	35 mm
Rozměr výřezu nahoře (mm)	735*495 mm	Vyskakovací ovládání	Ano, jediný
Výška od kuchyňské desky	1 mm	Typ vyskakovacího ovládání	Tlačít
Velikost základní jednotky	80 cm	Počet klipů	11
Otvor na kohoutek	2	Typ klipů	Standardní

Přiložené příslušenství

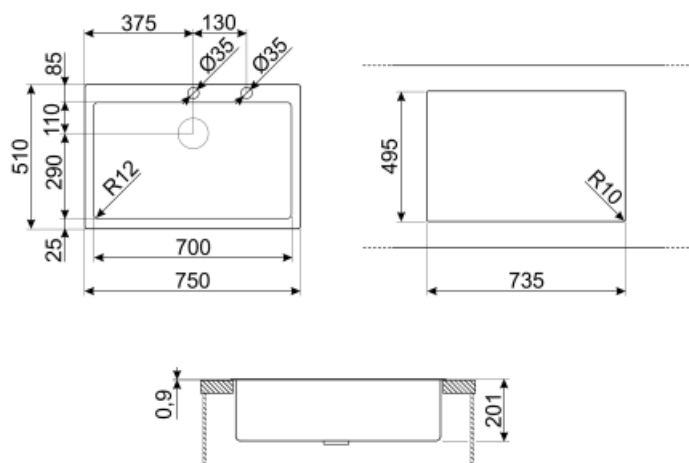


Příslušenství pro instalaci

síto, Prostorově úsporný sifon s připojením na vývod myčky nádobí, Upevňovací svorky, Automatické vyskakování s tlačítkovým ovladačem

Sada integrovaného splachování odpadu

Ano



Not included accessories



KITPUSH

1 miska s automatickým vysunutím z AISI304 s tlačítkem POUZE pro misky integrované sady na odpad R12



COL19H

Cedník z ner. oceli pro dřezy s minimálním poloměrem 200 x 410 x 100 mm



COL36

Cedník z ner. oceli pro dřezy s minimálním poloměrem, rozměry 370 x 410 x 30 mm



COL19

Cedník z ner. oceli pro dřezy s minimálním poloměrem 200 x 410 x 26 mm



CB25MN


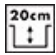



Jednoduché krájecí prkénko HPE pro dřezy s minimálním poloměrem, černé matné, rozměry 250 x 410 x 12 mm, vhodné do myčky nádobí



CB28QU

Jednoduché krájecí prkénko z HPL pro dřezy s minimálním poloměrem, dub, rozměry 280 x 418 x 12 mm

Symbols glossary (TT)

- | | | | |
|--|--|---|---|
|  | Šířka skříně potřebná pro instalaci dřezu |  | Hloubka dřezu – v závislosti na modelu může být hloubka od 13 do 24,5 |
|  | Plochá: Instalace výrobku s plochým okrajem. |  | Zapuštěná instalace: Modely dřezů/varných desek, které jsou integrované rovnoběžně s pracovní deskou kuchyňské linky. |
|  | Jedinečná odpadní souprava zcela integrovaná do dřezu působí elegantně a zaručuje vyšší hygienu díky souvislému povrchu, který umožňuje spojit pohodlí s naprostou bezpečností při přípravě pokrmů. Nový design zástrčky je ergonomický, a proto se snadněji vytahuje. | | |