

VR12S70RS

Matériau de l'évier	Inox
Type	Cuve soudée
Nombre de cuves	1
Code EAN	8017709308162



Esthétique



Esthétique	Universel	Type d'encastrement	Affleurant, Plat
Série	Mira	Logo	Embouti
Couleur	Inox	Troué / Prépercé	2 trous d'encastrement mitigeur
Finition	Brossé		

	Type de cuve	Dimensions de la cuve en mm (L x P x H)	Profondeur de la cuve (mm)	Rayon des coins de la cuve (mm)	Trop-plein de la cuve	Position trou d'évacuation de la cuve	Dimensions du trou d'évacuation de la cuve
Cuve	Rayon minimum	700 x 400 x 200	200	12	Oui, à fil	Au mur	3.5" - 90 mm

Technologie



Dimensions du produit (mm)	201x750x510 mm	Diamètre trou mitigeur	35 mm
Dimensions de la découpe du top (mm)	735*495 mm	Commande de vidage automatique	Oui, une cuve
Hauteur depuis le plan de travail	1 mm	Type de commande de vidage automatique	Push
Mesure du meuble sous-évier	80 cm	Nombre de crochets	11
Trou d'encastrement mitigeur/ prépercé	2	Type de crochets	Standard

Accessoires inclus

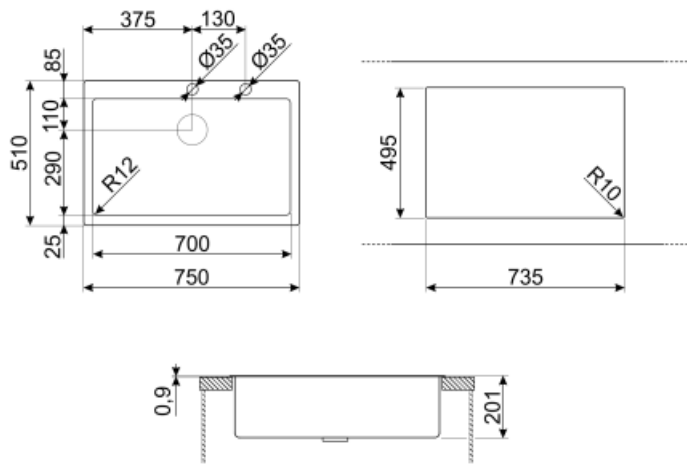


Accessoires pour l'encastrement

Bonde, Siphon avec branchement lave-vaisselle, Crochets de fixation, Vidage automatique avec commande par pression

Kit de vidage intégré

Oui



Not included accessories



KITPUSH

1 Bowl automatic pop up in AISI304 with push button ONLY for integrated waste kit bowls R12



COL19H

St/Steel colander to fit MINIMUM radius mm bowl, measures 200 x 410 x 100 mm



CB25MN

Planche à découper simple HPE pour les cuves à rayon minimum, noir mat, dimensions 250 x 410 H 12 mm, lavable au lave-vaisselle



COL36

St/steel colander for MINIMUM radius bowls, measures 370 x 410 x 30 mm



COL19


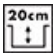



St/Steel colander to fit MINIMUM radius mm bowl, measures 200 x 410 x 26 mm



CB28QU

Single HPL chopping board for minimum radius, oak, measures 280 x 418 H 12 mm

Symbols glossary (TT)

- | | | | |
|--|--|---|---|
|  | Dimensions du meuble sous évier : Dimensions du meuble sous évier requises pour l'installation de l'évier. |  | Indique la profondeur de la cuve. |
|  | Flat : Mode d'installation approprié pour les éviers avec un bord plat, d'1 mm. |  | Affleurant : mode d'installation qui permet à l'évier et à la table de cuisson de s'intégrer parfaitement au plan de travail de la cuisine. |
|  | Kit de vidage intégré : Un kit de vidage unique totalement intégré à l'évier qui donne un effet élégant et garantit une plus grande hygiène grâce à la surface continue qui vous permet de combiner commodité et sécurité totale pendant la préparation des aliments. Le nouveau design de la bonde est ergonomique et l'extraction est plus facile. | | |