

VR78

Material del fregadero	Acero inoxidable
Tipología	Cubeta soldada
Número de cubetas	1
Código EAN	8017709257514



Estética



Estética	Línea	Logo	Embutido
Color	Acero inoxidable	Cubeta escurridora de tazas	Si
Acabado	Cepillado	Agujero para grifo / Agujero para grifo precortado	2 agujeros
Tipo de instalación	Estándar		

	Tipología cubeta	Dimensiones cubeta , L x P x A (mm)	Profundidad cubeta (mm)	Radio angular cubeta	Rebosadero	Posición filtro	Dimensión filtro
Cubeta	Rayada	780 x 350 x 200	200	12	Sí, tradicional	De pared	3.5" Steel cover

Características técnicas

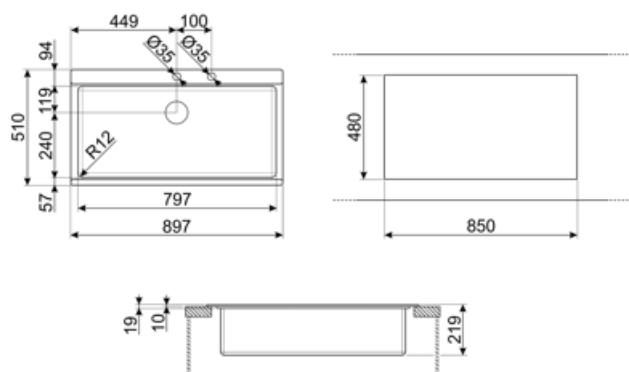


Dimensiones del producto (mm)	219x897x510 mm	Mando tapón emergente	Sí, una vía
Dimensiones hueco instalación sobre encimera (mm)	850 X 480 mm	Tipo de mando con interruptor automático	Escuadrado
Altura desde encimera de la cocina	8 mm	Tipo de junta	Sellador
Medida mueble empotrable	90 cm	Número de ganchos	12
		Tipología ganchos	Estándar

Orificio mezclador 1
 Diámetro del orificio del grifo 35 mm

Equipo accesorios incluidos

Equipo accesorios montaje	Cubeta, Sifón con conexión para lavavajillas, Ganchos montaje, Junta, Automatic pop - up with roudn rotary control	Tapón acero válvula con Si cestillo
Escurreidor de pasta	Si	



Not included accessories



CB34

Tabla de cortar de madera individual se adapta a los fregaderos de 300 x 400 mm



KITFD050

Triturador de residuos 0,5 HP, Motor: 1/2 caballo de potencia, Se adapta a todos los fregaderos con salida de residuos de 3 1/2



KITFD100

Waste disposal 1 HP, Motor: 1/2 horsepower, Fits all sinks with 3 1/2" waste outlet



STABMIX

Tap stabiliser



CVB40N2

LINEA black sliding glass and st/steel chopping board 450 x 400 mm (2 pcs each kit)



KITFD075


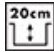

Waste disposal 0,75 HP, Motor: 1/2 horsepower, Fits all sinks with 3 1/2" waste outlet



KITSLTRND1

Bowl automatic pop up Rondò waste kit with rectangular overflow and round knob

Symbols glossary (TT)

- | | | | |
|--|--|---|--|
|  | Tamaño del mueble base: Se requiere el tamaño del gabinete base para la instalación del fregadero. |  | Indica la profundidad de la cubeta del fregadero |
|  | Estándar: método de instalación, que se adapta fácilmente a cualquier tipo de cocina. | | |

Benefit (TT)

One bowl

A single bowl for greater adaptability, capacity and space optimisation

Tap hole

Possibility of having the tap hole for direct installation of the tap on the sink, for a larger and neater surface area

Pop-up command

The pop-up command allows the sink drain to be opened and closed remotely with a simple gesture and without the need to touch the plug directly, increasing convenience and hygiene in the kitchen

Colander

Colander included for improved convenience in the kitchen and draining directly into the sink