

## VR78

Materiali i lavamanit	Inoks
Lloji	Lavaman i salduar
Numri i lavamanëve	1
Kodi EAN	8017709257514



## Estetika



Estetika	Linea	Logo	E stampuar
Ngjyra	Inoks	Kullues filxhanësh për gjysmë lavaman	Po
Finiturë	I krehur	Vrima e rubinetit/vrimë rubineti e prerë paraprakisht	Me 2 vrima rubineti
Lloji i instalimit	Standard		

	Lloji i lavamanit	Dimensionet e lavamanit, GjxThxL (mm)	Thellësia e lavamanit (mm)	Rrezja e këndit të lavamanit	Vrimë shkarkimi	Pozicioni i sitës	Përmasat e sitës
Lavaman	Rrezja minimale	780 x 350 x 200	200	12	Po, tradicional	Pozicionuar në mur	3,5" kapak çeliku

## Veçoritë teknike

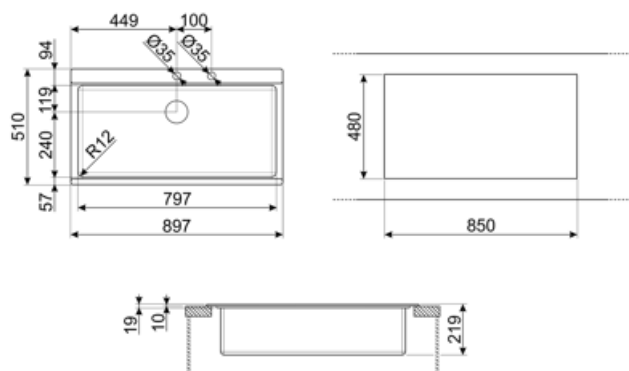


Përmasat e produktit (mm)	219x897x510 mm	Komandë me shfaqje automatike	Po, teke
Përmasat e prerjes së montimit të sipërm (mm)	850 X 480 mm	Lloji i komandës me shfaqje automatike	Katror
Lartësia nga banaku e kuzhinës	8 mm	Lloji i rondeles	Pastë izoluese
Madhësia e njësisë bazë	90 cm	Numri i kapëseve	12
Vrima e rubinetit	1	Lloji i kapëseve	Standard

Diametri i vrimës së  
rubinetit 35 mm

## Aksesorët e përfshirë

Aksesorë për instalim	Sitë, Sifon "Savespace" i lidhur me daljen e lavastoviljes, Kapëse fikse, Guarnicion, Shfaqje automatike me kontroll rrotullues të rumbullakët	Kompleti i kapakut të mbeturinave "Rondò"	Po
Kulesë	Po		



## Compatible Accessories



### CB34

Dërrasë prerëse e vetme për t'u përshtatur me lavaman STD me rreze 340 x 400 mm



### KITFD050

Hedhja e mbetjeve 0,5 HP, Motor: 1/2 kuaj fuqi, Përshtatet me të gjithë lavamanët me dalje mbeturinash 3 1/2"



### KITFD100

Hedhja e mbetjeve 1 HP, Motor: 1/2 kuaj fuqi, Përshtatet me të gjithë lavamanët me dalje mbeturinash 3 1/2"



### STABMIX

Stabilizues rubineti



### CVB40N2

Xham rrëshqitës i zi "LINEA" dhe dërrasë prerëse inoksi 450 x 400 mm (2 copë secili komplet)



### KITFD075

Hedhja e mbetjeve 0,75 HP, Motor: 1/2 kuaj fuqi, Përshtatet me të gjithë lavamanët me dalje mbeturinash 3 1/2"



### KITSLTRND1

Komplet mbetjesh për lavaman me shfaqje automatike "Rondò" me vrimë shkarkimi drejtkëndore dhe çelës të rrumbullakët

---

## Symbols glossary

---



Gjerësia e nevojshme e bufesë për instalimin e lavamanit



Thellësia e lavamanit - në varësi të modelit, thellësia mund të jetë nga 13 në 24,5 cm



Instalim standard: Instalim tradicional mbi tavolinë, i përshtatshëm për çdo lloj kompleti kuzhine

---

## Benefit (TT)

---

### **Një tas**

Një tas me përshtatshmëri, kapacitet dhe optimizim më të lartë të hapësirës

### **Komandë automatike**

Komanda automatike mundëson hapjen dhe mbylljen në distancë të kullimit të lavamanit me një gjest të thjeshtë dhe pa nevojën për të prekur direkt tapën, duke shtuar prakticitetin dhe higjienën në kuzhinë

### **Kullësë**

Përfshihet një kullues për më shumë lehtësi në kuzhinë dhe kullim direkt në lavaman

### **Vrima e rubinetit**

Mundësia për ta pasur vrimën e rubinetit për instalim direkt të rubinetit në lavaman, për një sipërfaqe më madhe dhe më të rregullt