

VS34P3N

Материал мойки	Нержавеющая сталь
Тип	Чаша сварная
Количество чаш	1
Международный артикул (EAN-код)	8017709175467



Эстетика



Эстетика	Универсальный	Тип встраивания	Стандартный
Цвет	Черный	Логотип	Штампованный
Отделка	PVD-покрытие матовое	Другие доступные цвета	Нержавеющая сталь, PVD, цвет медный, PVD, цвет латунный
Серия	Alba	Отверстие для смесителя/ эксцентрика	1 отверстие для смесителя

	Тип чаши	Размер чаши (мм)	Глубина чаши (мм)	Радиус закругления чаши (мм)	Перелив	Положение корзинчатого вентиля	Размер корзинчатого вентиля
Чаша	Традиционный	340 x 400 x 210	210	80	Да, скрытый монтаж	Сбоку чаши	3,5 дюйма

Технические характеристики

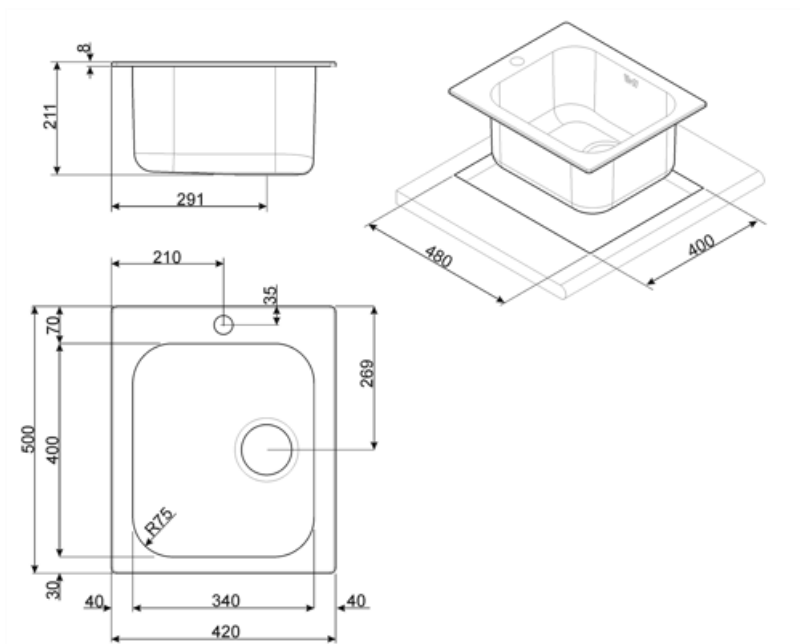


Размеры изделия (мм)	211x420x500 мм	Отверстие для смесителя	1
Размеры выреза в столешнице (мм)	400 X 480 мм	Тип уплотнительной ленты	Герметик
Установка с бортиком	8 мм	Количество зажимов	8
Установка в базу	45 см	Тип зажимов	Стандартный

Аксессуары в комплекте

Аксессуары для монтажа в комплекте

Корзинчатый вентиль,
Сифон с возможностью подключения посудомоечной машины,
Фиксирующие зажимы,
Уплотнительная лента



Совместимые Аксессуары



CB34

Деревянная разделочная доска для чаши размером 340 x 400 мм



KITFD075

Измельчитель пищевых отходов 075 л.с. Мотор 0,75 л.с. Подходит для всех моек со сливом 3 1/2 "



STABMIX

Стабилизатор для смесителя



KITFD050

Измельчитель пищевых отходов 0,5 л.с. Мотор 0,5 л.с. Подходит для всех моек со сливом 3 1/2 "



KITFD100

Измельчитель пищевых отходов 1 л.с. Мотор 1 л.с. Подходит для всех моек со сливом 3 1/2 "

Symbols glossary



Ширина шкафа, необходимого для установки мойки



Глубина мойки - в зависимости от модели глубина может быть от 13 до 24,5 см.



Стандартная установка: традиционная установка в столешницу, подходит для любых кухонных гарнитуров

Benefit (TT)

Одна чаша

Одна чаша для большей адаптивности, вместимости и оптимизации пространства

Отверстие для смесителя

Возможность установки смесителя непосредственно на мойку, для большей и более аккуратной поверхности.