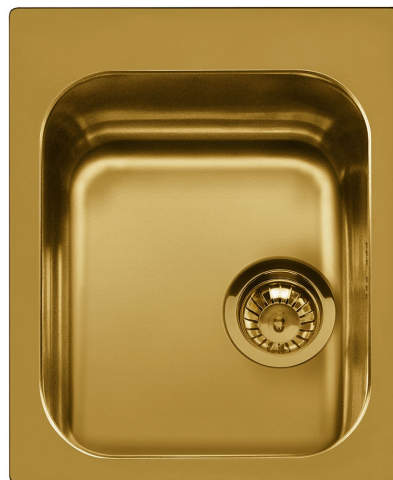


# VS34P30T

<b>Материал мойки</b>	Нержавеющая сталь
<b>Тип</b>	Чаша сварная
<b>Количество чаш</b>	1
<b>EAN-код</b>	8017709175474



## Эстетика



<b>Эстетика</b>	Универсальный	<b>Тип встраивания</b>	Стандартный
<b>Серия</b>	Alba	<b>Логотип</b>	Штампованный
<b>Цвет</b>	Латунный	<b>Другие доступные цвета</b>	Нержавеющая сталь, PVD, состаренное серебро, PVD, цвет медный
<b>Отделка</b>	PVD-покрытие матовое	<b>Отверстие для смесителя/ эксцентрика</b>	1 отверстие для смесителя

	Тип чаши	Размер чаши (мм)	Глубина чаши (мм)	Радиус закругления чаши (мм)	Перелив	Положение корзинчатого вентиля	Размер корзинчатого вентиля
Чаша	Традиционный	340 x 400 x 210	210	80	Да, скрытый монтаж	Сбоку чаши	3,5 дюйма

## Технические характеристики

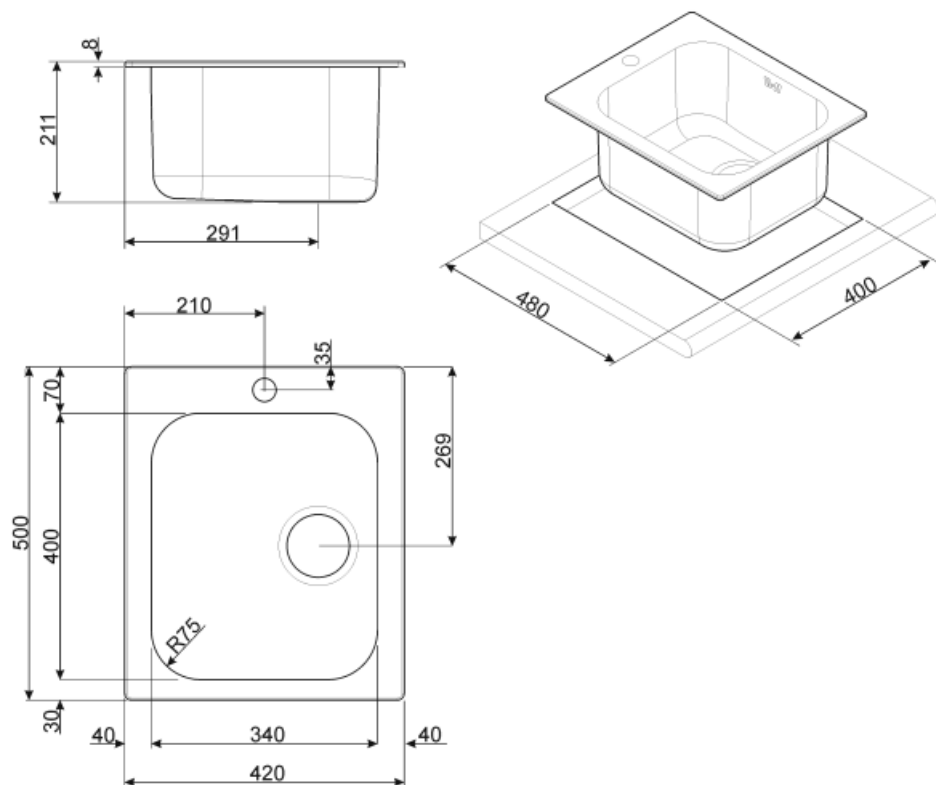


<b>Размеры изделия (мм)</b>	211x420x500 мм	<b>Отверстие для смесителя</b>	1
<b>Размеры выреза в столешнице (мм)</b>	400 X 480 мм	<b>Тип уплотнительной ленты</b>	Герметик
<b>Установка с бортиком</b>	8 мм	<b>Количество зажимов</b>	8
<b>Установка в базу</b>	45 см	<b>Тип зажимов</b>	Стандартный

## Аксессуары в комплекте

### Аксессуары для монтажа в комплекте

Корзинчатый вентиль,  
Сифон с возможностью подключения посудомоечной машины,  
Фиксирующие зажимы,  
Уплотнительная лента



---

## Not included accessories

---



### KITFD050

Измельчитель пищевых отходов 0,5 л.с.  
Мотор 0,5 л.с. Подходит для всех моек со сливом 3 1/2 "



### KITFD100

Измельчитель пищевых отходов 1 л.с.  
Мотор 1 л.с. Подходит для всех моек со сливом 3 1/2 "



### STABMIX

Стабилизатор для смесителя



### CB34

Деревянная разделочная доска для чаши размером 340 x 400 мм



### KITFD075

Измельчитель пищевых отходов 075 л.с.  
Мотор 0,75 л.с. Подходит для всех моек со сливом 3 1/2 "

---

## Symbols glossary (ТТ)

---



Ширина шкафа, необходимого для установки мойки



Глубина мойки - в зависимости от модели глубина может быть от 13 до 24,5 см.



Стандартная установка: традиционная установка в столешницу, подходит для любых кухонных гарнитуров