

## VS45-P3

Material del fregadero

Tipología

Número de cubetas

Código EAN

Acero inoxidable

Cubeta soldada

1

8017709084172



## Estética



Estética

Universal

Tipo de instalación

Estándar

Color

Acero inoxidable

Logo

Embutido

Acabado

Cepillado

Otros colores disponibles

Acero inox PVD Negro,  
Acero inox PVD Cobre,  
Acero inox PVD latón

Serie

Alba

Agujero para grifo /  
Agujero para grifo  
precortado

2 agujeros

	Tipología cubeta	Dimensiones cubeta , L x P x A (mm)	Profundidad cubeta (mm)	Radio angular cubeta	Rebosadero	Posición filtro	Dimensión filtro
Cubeta	Tradicional	450 x 400 x 210	210	80	Sí, tradicional	Lateral cubeta	3.5"

## Características técnicas



Dimensiones del producto (mm)

210x500x580 mm

Mando tapón emergente

Sí, una vía

Dimensiones hueco instalación sobre encimera (mm)

560 X 480 mm

Tipo de mando con interruptor automático

Redondeado

Altura desde encimera de la cocina

8 mm

Tipo de junta

Sellador

Número de ganchos

8

Tipología ganchos

Estándar

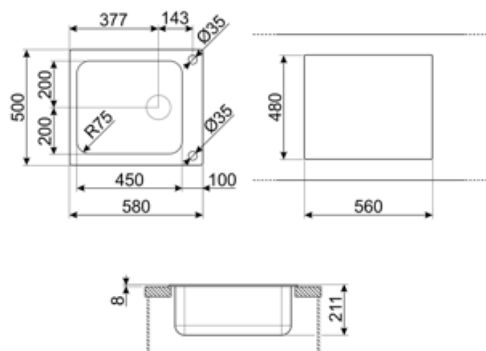
---

Medida mueble empotrable	60 cm
Orificio mezclador	2
Diámetro del orificio del grifo	35 mm

## Equipo accesorios incluidos

---

Equipo accesorios montaje	Cubeta, Sifón con conexión para lavavajillas, Ganchos montaje, Junta, Apertura automática con control giratorio redondo
---------------------------	---



## Accesorios Compatible



**3712**

Siphon single bowl sinks (dishwasher connection included)



**KITFD050**

Triturador de residuos 0,5 HP, Motor: 1/2 caballo de potencia, Se adapta a todos los fregaderos con salida de residuos de 3 1/2



**KITFD100**

Triturador de residuos 1 HP, Motor: 1/2 caballo de potencia, compatible con todos los fregaderos con salida de desagüe de 3 1/2".



**STABMIX**

Tap stabiliser



**DB34**

Cesto escurridor de acero inox. que se adapta a los fregaderos 340 x 400 mm, profundidad de 180 mm



**KITFD075**

Triturador de residuos 0,75 HP, Motor: 1/2 caballo de potencia, compatible con todos los fregaderos con salida de desagüe de 3 1/2".






**KITSTR**

1 Bowl automatic pop up waste kit with rectangular overflow and round knob

---

## Symbols glossary

---

-  Tamaño del mueble base: Se requiere el tamaño del gabinete base para la instalación del fregadero.
-  Indica la profundidad de la cubeta del fregadero
-  Estándar: método de instalación, que se adapta fácilmente a cualquier tipo de cocina.

## **Benefit (TT)**

---

**Un solo seno para una mayor adaptabilidad, capacidad y optimización del espacio.**

Un solo seno para una mayor adaptabilidad, capacidad y optimización del espacio.

### **Doble orificio para grifo**

El fregadero es fácilmente reversible, lo que permite crear cualquier tipo de composición de cocina.

### **Comando pop-up**

El mando pop-up permite abrir y cerrar el desagüe del fregadero de forma remota con un simple gesto, sin necesidad de tocar directamente el tapón, aumentando la comodidad y la higiene en la cocina.

### **Agujero para grifo**

Posibilidad de incorporar el orificio para la instalación directa del grifo sobre el fregadero, optimizando el espacio disponible y ofreciendo una superficie más limpia y ordenada.