

VS45-P3

Materiale	Acciaio inox
Tipologia	Vasca saldata
Numero vasche	1
Codice EAN	8017709084172



Estetica



Estetica	Universale	Tipo incasso	Standard
Serie	Alba	Logo	Imbutito
Colore	Acciaio Inox	Altri colori disponibili	Inox PVD Nero, Inox PVD Rame, Inox PVD Ottone
Finitura	Spazzolato	Forato / predisposto per foratura	Forato / 2

	Tipologia vasca	Dimensioni vasca, L x P x A (mm)	Profondità vasca (mm)	Raggio angolare vasca	Trooppieno vasca	Posizione scarico vasca	Dimensione scarico vasca
Vasca	Tradizionale	450 x 400 x 210	210	80	Si, tradizionale	Laterale vasca	3.5"

Caratteristiche Tecniche

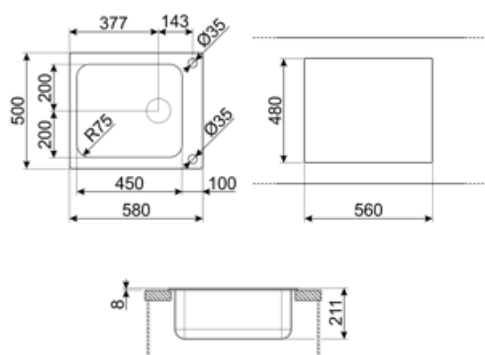


Dimensioni del prodotto (mm)	210x500x580 mm	Comando salterello	Si, una via
Dimensioni foro incasso sopratop (mm)	560 X 480 mm	Tipo comando salterello	Tondo
Altezza da top cucina	8 mm	Tipologia guarnizione	Sigillante
Misura mobile incasso	60 cm	Numero ganci	8
Foro miscelatore	2	Tipologia ganci	Standard
Diametro foro miscelatore	35 mm		

Dotazione Accessori Inclusi

Dotazione accessori
montaggio

Piletta, Sifone salvaspazio
con attacco lavastoviglie,
Ganci montaggio,
Guarnizione, Pop - up
automatico con comando
rotativo tondo



Accessori Compatibili



3712

Sifone con scarico lavastoviglie per lavelli 1 vasca



KITFD050

Tritarifiuti 0,5 HP, Motore: 1/2 potenza, Adatto a tutti i lavelli con scarico da 3 1/2 "



KITFD100

Tritarifiuti 1 HP, Motore: 1/2 potenza, Adatto a tutti i lavelli con scarico da 3 1/2 "



STABMIX

Stabilizzatore miscelatore



DB34

Cestello in acciaio / acciaio adatto per vasca raggio STD 340 x 400, profondità 180 mm



KITFD075

Tritarifiuti 0,75 HP, Motore: 1/2 potenza, Adatto a tutti i lavelli con scarico da 3 1/2 "



KITSTR

Kit piletta automatico 1 vasca con troppopieno standard e manopola rotonda

Glossario simboli



Dimensione del mobile base: Dimensione del mobile base necessaria per l'installazione del lavello.



Indica la profondità della vasca.



Standard: modalità di installazione, che si abbina facilmente a qualsiasi tipo di cucina.

Benefit

Vasca singola

Una singola vasca per maggiore adattabilità, capacità e ottimizzazione dello spazio

Doppio foro miscelatore

Lavello reversibile, in grado di realizzare qualsiasi tipo di composizione per la cucina

Comando pop-up

Il comando pop-up permette di aprire e chiudere la piletta a distanza con un semplice gesto e senza la necessità di toccare il tappo direttamente, aumentando la praticità e l'igiene in cucina

Foro miscelatore

Il foro miscelatore integrato consente un'installazione diretta del rubinetto sul lavello, semplificando il processo e riducendo il tempo necessario per l'installazione