

## VS45-P3

Materiał	Stal nierdzewna
Typ	Wpuszczany w blat
Liczba komór	1
Kod EAN	8017709084172



### Linia wzornicza



Linia wzornicza	Universal	Typ zabudowy	Standard
Kolor	Stal nierdzewna	Logo	Tłoczone
Wykończenie	Szczotkowany	Dostępne wersje kolorystyczne	Stal nierdzewna z powłoką PVD, czarny, Stal nierdzewna z powłoką PVD Miedź, Stal nierdzewna z powłoką PVD Mosiądz
Seria	Alba	Otwór na baterię / wstępnie wycięty otwór na baterię	2 otwory na baterię

	Rodzaj komory	Wymiary komory, SxDxG (mm)	Głębokość komory (mm)	Promień zaokrąglenia komory (mm)	Przelew	Pozycja odpływu	Średnica odpływu
Komora	Standard	450 x 400 x 210	210	80	Tak, standardowy	Boczna	3.5"

### Specyfikacja techniczna



Wymiary produktu (mm)	210x500x580 mm	Automatyczny korek	Tak, pojedynczy
Wymiary wycięcia w blacie	560 X 480 mm	Rodzaj korka	Okrągły
Wysokość od blatu kuchennego	8 mm	Rodzaj uszczelki	Pasta uszczelniająca
		Liczba klipsów	8
		Rodzaj klipsów	Standard

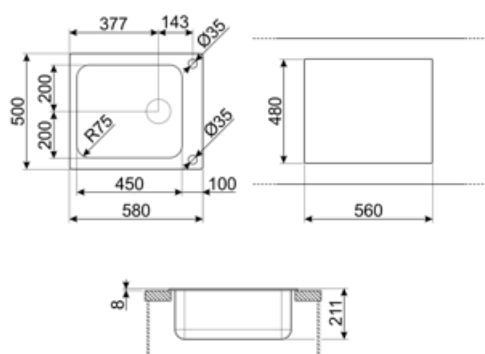
---

Instalacja w podstawę	60 cm
Otwór na baterie	2
Średnica otworu na baterie	35 mm

## Akcesoria w standardzie

---

Akcesoria do montażu	Sitko, Syfon z przyłączem odpływowym do zmywarki, Klipsy do montażu, Uszczelka, Automatyczny korek
----------------------	--



## Kompatybilne Akcesoria



**3712**

Syfon do zlewozmywaków 1-komorowych z przyłączem do zmywarki



**DB34**

Koszyk ze stali nierdzewnej do zlewozmywaków 340x400x180 mm



**KITFD050**

Młynek do odpadów 0,5 KM, Silnik: 1/2 KM, do zlewozmywaków z odpływem 3 i 1/2"



**KITFD075**

Młynek do odpadów 0,75 KM, Silnik: 1/2 KM, do zlewozmywaków z odpływem 3 i 1/2"



**KITFD100**

Młynek do odpadów 1 KM, Silnik: 1/2 KM, do zlewozmywaków z odpływem 3 i 1/2"



**KITSTR**

Zestaw odpływowy, automatyczny pop-up z prostokątnym przelewem i okrągłym pokrętkiem do zlewozmywaków 1-komorowych




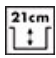

**STABMIX**

Stabilizator kranu

---

## Słowniczek oznaczeń

---

- |  |   |   |  |
|--|---|---|--|
|  | Szerokość szafki wymagana do montażu zlewozmywaka   |  | W zależności od modelu, głębokość może mieć wartości od 13 do 24,5 cm. |
|  | Montaż standardowy: Tradycyjna instalacja na blacie, pasująca do każdego zestawu kuchennego |   |  |

## Benefit (TT)

---

### **One bowl**

A single bowl for greater adaptability, capacity and space optimisation

### **Double tap hole**

The sink is easily reversible, making it possible to create any type of kitchen composition

### **Pop-up command**

The pop-up command allows the sink drain to be opened and closed remotely with a simple gesture and without the need to touch the plug directly, increasing convenience and hygiene in the kitchen

### **Tap hole**

Possibility of having the tap hole for direct installation of the tap on the sink, for a larger and neater surface area