

## VS45-P3

Materiale	Acciaio inox
Tipologia	Vasca saldata
Numero vasche	1
Codice EAN	8017709084172



## Estetica



<b>Estetica</b>	Universale	<b>Tipo incasso</b>	Standard
<b>Serie</b>	Alba	<b>Logo</b>	Imbutito
<b>Colore</b>	Acciaio Inox	<b>Altri colori disponibili</b>	Inox PVD Nero, Inox PVD Rame, Inox PVD Ottone
<b>Finitura</b>	Spazzolato	<b>Forato / predisposto per foratura</b>	Forato / 2

	Tipologia vasca	Dimensioni vasca, L x P x A (mm)	Profondità vasca (mm)	Raggio angolare vasca	Troppopieno vasca	Posizione scarico vasca	Dimensione scarico vasca
Vasca	Tradizionale	450 x 400 x 210	210	80	Si, tradizionale	Laterale vasca	3.5"

## Caratteristiche Tecniche

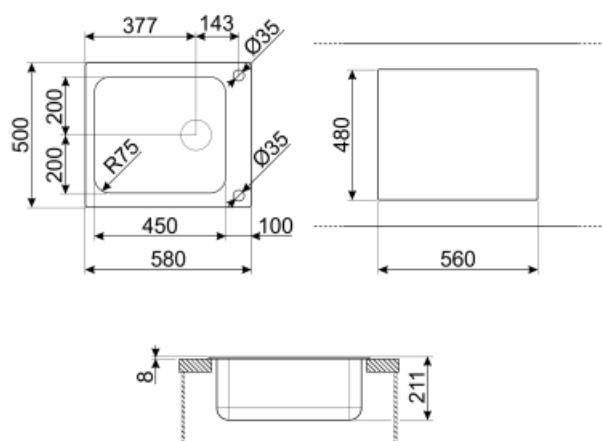


<b>Dimensioni del prodotto (mm)</b>	210x500x580 mm	<b>Comando salterello</b>	Si, una via
<b>Dimensioni foro incasso sopratop (mm)</b>	560 X 480 mm	<b>Tipo comando salterello</b>	Tondo
<b>Altezza da top cucina</b>	8 mm	<b>Tipologia guarnizione</b>	Sigillante
<b>Misura mobile incasso</b>	60 cm	<b>Numero ganci</b>	8
<b>Foro miscelatore</b>	2	<b>Tipologia ganci</b>	Standard
<b>Diametro foro miscelatore</b>	35 mm		

## Dotazione Accessori Inclusi

### Dotazione accessori montaggio

Piletta, Sifone salvaspazio  
con attacco lavastoviglie,  
Ganci montaggio,  
Guarnizione, Pop - up  
automatico con comando  
rotativo tondo



## Accessori non inclusi



### KITFD050

Tritarifiuti 0,5 HP, Motore: 1/2 potenza,  
Adatto a tutti i lavelli con scarico da 3  
1/2 "



### KITFD100

Tritarifiuti 1 HP, Motore: 1/2 potenza,  
Adatto a tutti i lavelli con scarico da 3  
1/2"



### STABMIX

Stabilizzatore miscelatore



### KITFD075

Tritarifiuti 0,75 HP, Motore: 1/2 potenza,  
Adatto a tutti i lavelli con scarico da 3  
1/2 "



### DB34

Cestello in acciaio / acciaio adatto per  
vasca raggio STD 340 x 400,  
profondità 180 mm



### 3712

Sifone con scarico lavastoviglie per  
lavelli 1 vasca



### KITSTR

Kit piletta automatico 1 vasca con  
troppopieno standard e manopola  
rotonda

---

## Glossario simboli

---



Dimensione del mobile base: Dimensione del mobile base necessaria per l'installazione del lavello.



Indica la profondità della vasca.



Standard: modalità di installazione, che si abbina facilmente a qualsiasi tipo di cucina.