

VS45-P3

Материал мойки	Нержавеющая сталь
Тип	Чаша сварная
Количество чаш	1
EAN-код	8017709084172



Эстетика



Эстетика	Универсальный	Тип встраивания	Стандартный
Серия	Alba	Логотип	Штампованный
Цвет	Нержавеющая сталь	Другие доступные цвета	PVD, состаренное серебро, PVD, цвет медный, PVD, цвет латунный
Отделка	Матовая	Отверстие для смесителя/ эксцентрика	2 отверстия для смесителя

	Тип чаши	Размер чаши (мм)	Глубина чаши (мм)	Радиус закругления чаши (мм)	Перелив	Положение корзинчатого вентиля	Размер корзинчатого вентиля
Чаша	Традиционный	450 x 400 x 210	210	80	Да, традиционная	Сбоку чаши	3,5 дюйма

Технические характеристики



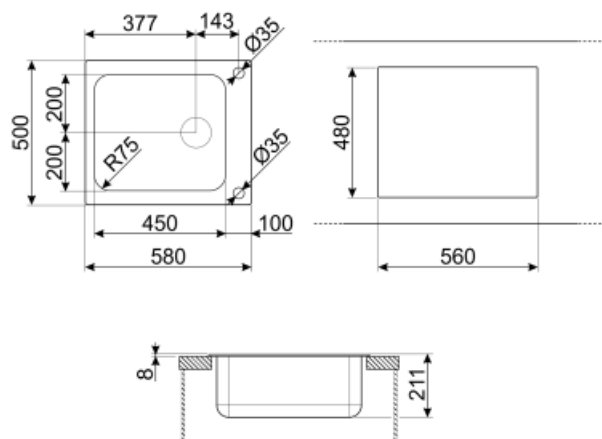
Размеры изделия (мм)	210x500x580 мм	Эксцентрик	Да, одиночная
Размеры выреза в столешнице (мм)	560 X 480 мм	Тип эксцентрика	Круглый
Установка с бортиком	8 мм	Тип уплотнительной ленты	Герметик
Установка в базу	60 см	Количество зажимов	8
Отверстие для смесителя	2	Тип зажимов	Стандартный

Диаметр отверстия под смеситель 35 мм

Аксессуары в комплекте

Аксессуары для монтажа в комплекте

Корзинчатый вентиль,
Сифон с возможностью подключения посудомоечной машины,
Фиксирующие зажимы,
Уплотнительная лента,
Эксцентрик Pop-UP



Not included accessories



KITFD050

Измельчитель пищевых отходов 0,5 л.с.
Мотор 0,5 л.с. Подходит для всех моек со сливом 3 1/2 "



KITFD100

Измельчитель пищевых отходов 1 л.с.
Мотор 1 л.с. Подходит для всех моек со сливом 3 1/2 "



STABMIX

Стабилизатор для смесителя



KITFD075

Измельчитель пищевых отходов 075 л.с.
Мотор 0,75 л.с. Подходит для всех моек со сливом 3 1/2 "



DB34

Корзина из нержавеющей стали подходящая для чаши размером 340 x 400 x 180 мм, глубиной 180 мм.



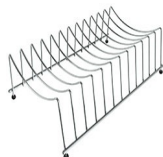
3712

Компактный сифон с подключением посудомоечной машины для мойки с 1 чашей



KITSTR

Клапан-автомат для 1 чаши с прямоугольным переливом и круглой ручкой



COLPTX

Аксессуары для сушки

Symbols glossary (ТТ)



Ширина мебельного шкафа, необходимая для установки мойки.



Глубина мойки - в зависимости от модели глубина может быть от 13 до 24,5 см.



Стандартная установка: традиционная установка в столешницу, подходит для любых кухонных гарнитуров