

VS45P3RA

Matériau de l'évier	Inox
Type	Cuve soudée
Nombre de cuves	1
Code EAN	8017709175511



Esthétique



Esthétique	Universel	Type d'encastrement	Standard
Couleur	Cuivre	Logo	Embouti
Finition	PVD Brossé	Autres couleurs disponibles	Inox, Inox PVD Noir, Inox PVD Laiton
Série	Alba		

	Type de cuve	Dimensions de la cuve en mm (L x P x H)	Profondeur de la cuve (mm)	Rayon des coins de la cuve (mm)	Trop-plein de la cuve	Position trou d'évacuation de la cuve	Dimensions du trou d'évacuation de la cuve
Cuve	Traditionnelle	450 x 400 x 210	210	80	Oui, traditionnel	Sur le côté de la cuve	3.5" - 90 mm

Technologie

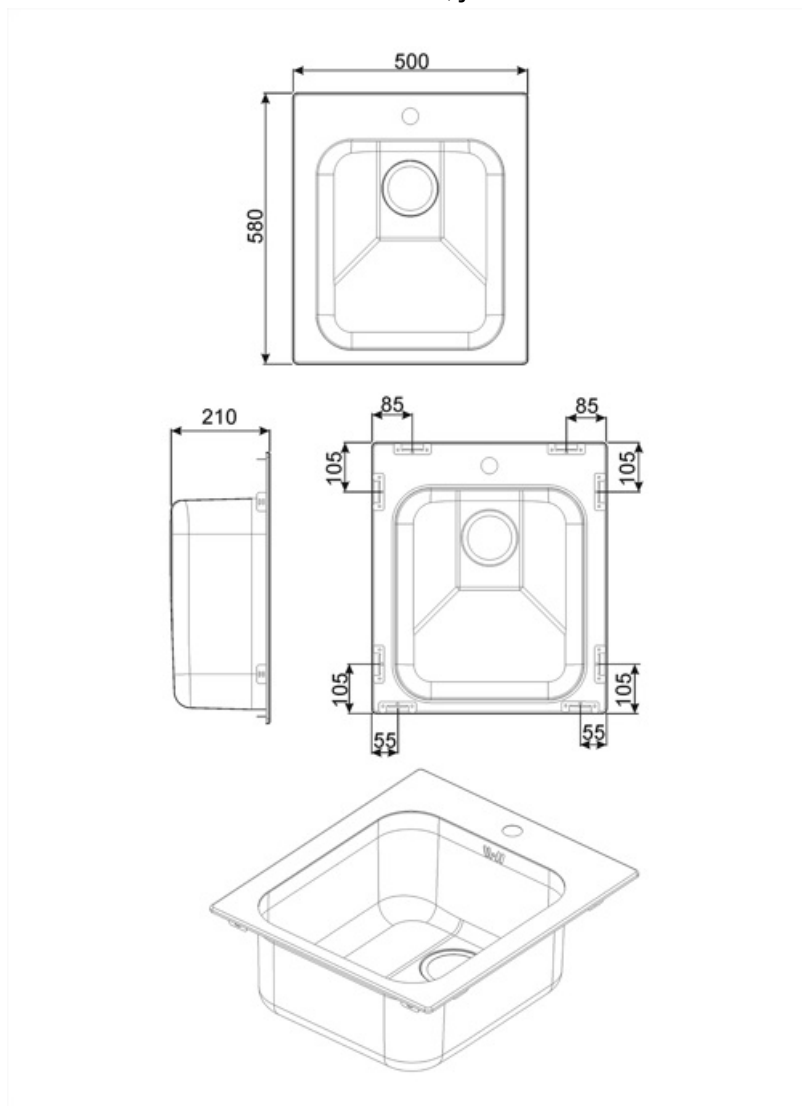


Dimensions du produit (mm)	200x378x438 mm	Trou d'encastrement mitigeur/ prépercé	1
Dimensions de la découpe du top (mm)	400 X 480 mm	Type de joints	Pâte à sceller
Hauteur depuis le plan de travail	8 mm	Nombre de crochets	8
Mesure du meuble sous-évier	60 cm	Type de crochets	Standard

Accessoires inclus

Accessoires pour
l'encastrement

Bonde, Siphon avec
branchement lave-
vaisselle, Crochets de
fixation, Joints



Accessoires Compatibles



KITFD050

Broyeur à déchets 0,5 HP Moteur : 1/2 CV
Convient à tous les éviers avec sortie des déchets de 3 1/2"



KITFD100

Broyeur à déchets 1 HP Moteur : 1/2 CV
Convient à tous les éviers avec sortie des déchets de 3 1/2"



KITFD075

Broyeur à déchets 0,75 HP Moteur : 1/2 CV
Convient à tous les éviers avec sortie des déchets de 3 1/2"



STABMIX

Stabilisateur pour mitigeur

Symbols glossary



Dimensions du meuble sous évier : Dimensions du meuble sous évier requises pour l'installation de l'évier.



Indique la profondeur de la cuve.



Standard : mode d'installation, qui peut être facilement combiné avec n'importe quel type de cuisine.

Benefit (TT)

Une cuve

Une seule cuve pour plus d'adaptabilité, de capacité et d'optimisation de l'espace