

## VS50P3

Material del fregadero

Acero inoxidable

Tipología

Cubeta soldada

Número de cubetas

1

Código EAN

8017709236403



## Estética



Estética

Universal

Tipo de instalación

Estándar

Serie

Alba

Logo

Embutido

Color

Acero inoxidable

Agujero para grifo /  
Agujero para grifo  
precortado

2 agujeros

Acabado

Cepillado

	Tipología cubeta	Dimensiones cubeta , L x P x A (mm)	Profundidad cubeta (mm)	Radio angular cubeta	Rebosadero	Posición filtro	Dimensión filtro
Cubeta	Tradicional	500 x 400 x 200	200	80	Sí, tradicional	De pared	3.5"

## Características técnicas



Dimensiones del producto (mm)

210x580x500 mm

Mando tapón emergente

Sí, una vía

Dimensiones hueco instalación sobre encimera (mm)

550 X 480 mm

Tipo de mando con interruptor automático

Redondeado

Altura desde encimera de la cocina

8 mm

Tipo de junta

Sellador

Medida mueble empotrable

60 cm

Número de ganchos

10

Orificio mezclador

2

Tipología ganchos

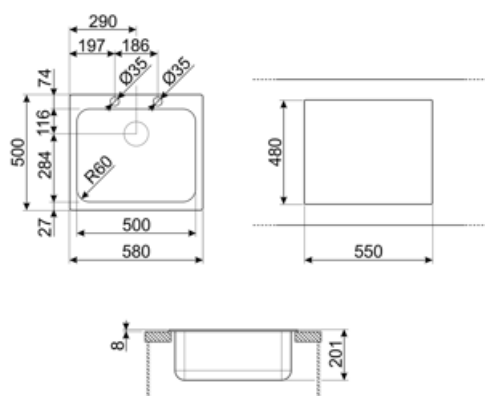
Estándar

Diámetro del orificio del grifo 35 mm

## Equipo accesorios incluidos

Equipo accesorios montaje

Cubeta, Sifón con conexión para lavavajillas, Ganchos montaje, Junta, Apertura automática con control giratorio redondo



## Accesorios Compatible



**3712**

Siphon single bowl sinks (dishwasher connection included)



**DB34**

Cesto escurridor de acero inox. que se adapta a los fregaderos 340 x 400 mm, profundidad de 180 mm



**KITFD075**

Waste disposal 0,75 HP, Motor: 1/2 horsepower, Fits all sinks with 3 1/2" waste outlet



**KITSTR**

1 Bowl automatic pop up waste kit with rectangular overflow and round knob



**CB28QU**

Single HPL chopping board for minimum radius, oak, measures 280 x 418 H 12 mm



**KITFD050**

Triturador de residuos 0,5 HP, Motor: 1/2 caballo de potencia, Se adapta a todos los fregaderos con salida de residuos de 3 1/2"



**KITFD100**

Waste disposal 1 HP, Motor: 1/2 horsepower, Fits all sinks with 3 1/2" waste outlet




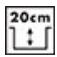

**STABMIX**

Tap stabiliser

---

## Symbols glossary

---

-  Tamaño del mueble base: Se requiere el tamaño del gabinete base para la instalación del fregadero.
-  Indica la profundidad de la cubeta del fregadero
-  Estándar: método de instalación, que se adapta fácilmente a cualquier tipo de cocina.

## Benefit (TT)

---

### **One bowl**

A single bowl for greater adaptability, capacity and space optimisation

### **Double tap hole**

The sink is easily reversible, making it possible to create any type of kitchen composition

### **Pop-up command**

The pop-up command allows the sink drain to be opened and closed remotely with a simple gesture and without the need to touch the plug directly, increasing convenience and hygiene in the kitchen

### **Agujero para grifo**

Posibilidad de incorporar el orificio para la instalación directa del grifo sobre el fregadero, optimizando el espacio disponible y ofreciendo una superficie más limpia y ordenada.