

VS50P3

Materiale	Acciaio inox
Tipologia	Vasca saldata
Numero vasche	1
Codice EAN	8017709236403



Estetica



Estetica	Universale	Tipo incasso	Standard
Colore	Acciaio Inox	Logo	Imbutito
Finitura	Spazzolato	Forato / predisposto per foratura	Forato / 2
Serie	Alba		

	Tipologia vasca	Dimensioni vasca, L x P x A (mm)	Profondità vasca (mm)	Raggio angolare vasca	Trooppieno vasca	Posizione scarico vasca	Dimensione scarico vasca
Vasca	Tradizionale	500 x 400 x 200	200	80	Sì, tradizionale	A parete	3.5"

Caratteristiche Tecniche

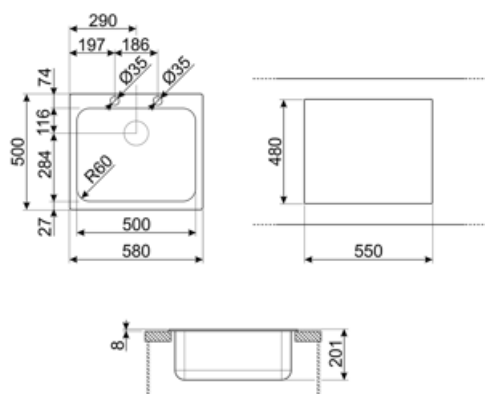


Dimensioni del prodotto (mm)	210x580x500 mm	Comando salterello	Sì, una via
Dimensioni foro incasso sopratop (mm)	550 X 480 mm	Tipo comando salterello	Tondo
Altezza da top cucina	8 mm	Tipologia guarnizione	Sigillante
Misura mobile incasso	60 cm	Numero ganci	10
Foro miscelatore	2	Tipologia ganci	Standard
Diametro foro miscelatore	35 mm		

Dotazione accessori Inclusi

Dotazione accessori
montaggio

Piletta, Sifone salvaspazio
con attacco lavastoviglie,
Ganci montaggio,
Guarnizione, Pop - up
automatico con comando
rotativo tondo



Accessori Compatibili



3712

Sifone con scarico lavastoviglie per lavelli 1 vasca



DB34

Cestello in acciaio / acciaio adatto per vasca raggio STD 340 x 400, profondità 180 mm



KITFD075

Tritarifiuti 0,75 HP, Motore: 1/2 potenza, Adatto a tutti i lavelli con scarico da 3 1/2 ''



KITSTR

Kit piletta automatico 1 vasca con troppopieno standard e manopola rotonda



CB28QU

Tagliere singolo in HPL adatto per vasca raggio minimo, quercia, misure 280 x 418 H 12 mm



KITFD050

Tritarifiuti 0,5 HP, Motore: 1/2 potenza, Adatto a tutti i lavelli con scarico da 3 1/2 ''



KITFD100

Tritarifiuti 1 HP, Motore: 1/2 potenza, Adatto a tutti i lavelli con scarico da 3 1/2 ''



STABMIX

Stabilizzatore miscelatore

Glossario simboli



Dimensione del mobile base: Dimensione del mobile base necessaria per l'installazione del lavello.



Indica la profondità della vasca.



Standard: modalità di installazione, che si abbina facilmente a qualsiasi tipo di cucina.

Benefit

Vasca singola

Una singola vasca per maggiore adattabilità, capacità e ottimizzazione dello spazio

Doppio foro miscelatore

Lavello reversibile, in grado di realizzare qualsiasi tipo di composizione per la cucina

Comando pop-up

Il comando pop-up permette di aprire e chiudere la piletta a distanza con un semplice gesto e senza la necessità di toccare il tappo direttamente, aumentando la praticità e l'igiene in cucina

Foro miscelatore

Il foro miscelatore integrato consente un'installazione diretta del rubinetto sul lavello, semplificando il processo e riducendo il tempo necessario per l'installazione