

VSTQ20

Материал мойки
Тип
Количество чаш
Международный артикул (EAN-код)

Нержавеющая сталь
 Чаша квадратная
 1
 8017709104535



Эстетика



Эстетика	Универсальный	Тип встраивания	Под столешницу
Цвет	Нержавеющая сталь	Логотип	Штампованный
Отделка	Матовая	Отверстие для смесителя/ эксцентрика	Не перфорированный
Серия	Quadra		

	Тип чаши	Размер чаши (мм)	Глубина чаши (мм)	Перелив	Положение корзинчатого вентиля	Размер корзинчатого вентиля
Чаша	Квадратный	200 X 400 X 210	210	Да, традиционная	У стенки чаши	3,5 дюйма

Технические характеристики

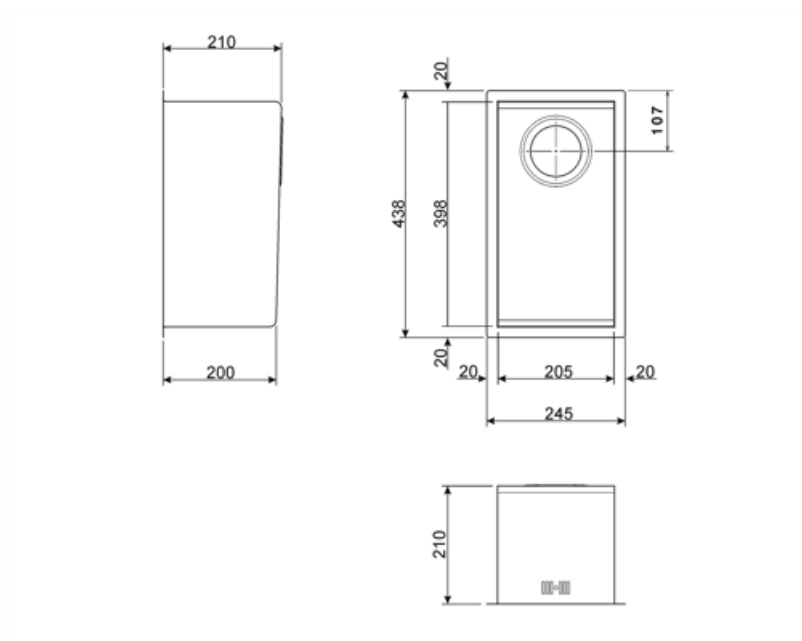


Размеры изделия (мм)	210x240x438 мм	Диаметр отверстия под смеситель	35 мм
Размер выреза, установка под столешницу (мм)	202 X 398 мм	Количество зажимов	4
Радиус скругления шаблона для выреза	5 мм	Тип зажимов	Клипса под столешницу
Установка в базу	30 см		

Аксессуары в комплекте

**Аксессуары для
монтажа в комплекте**

Корзинчатый вентиль,
Сифон с возможностью
подключение
посудомоечной машины,
Фиксирующие зажимы



Совместимые Аксессуары



3713

Компактный сифон с подключением посудомоечной машины для мойки с 2 чашами



KITDS

Дозатор мыла хромированная отделка с круглой ручкой



KITDSQ

Дозатор для мыла хромированная отделка с квадратной ручкой 40x40 мм



KITFD050

Измельчитель пищевых отходов 0,5 л.с. Мотор 0,5 л.с. Подходит для всех моек со сливом 3 1/2 "



KITFD075

Измельчитель пищевых отходов 075 л.с. Мотор 0,75 л.с. Подходит для всех моек со сливом 3 1/2 "



KITFD100

Измельчитель пищевых отходов 1 л.с. Мотор 1 л.с. Подходит для всех моек со сливом 3 1/2 "



RND1V

Стандартный сливной комплект для моек с 21 чашей и прямоугольным переливом



STABMIX

Стабилизатор для смесителя

Symbols glossary



Ширина мебельного шкафа, необходимая для установки мойки.



Глубина мойки - в зависимости от модели глубина может быть от 13 до 24,5 см.



Монтаж под столешницу: мойка закреплена под столешницей, что расширяет рабочую поверхность и увеличивает глубину мойки.

Benefit (TT)

Одна чаша

Одна чаша для большей адаптивности, вместимости и оптимизации пространства