

VSTQ3020

Sink material Stainless steel
 Type Squared sink
 No. of bowls 1 + 1/2
 EAN code 8017709151928



Aesthetics



Aesthetic Universal
 Serie Quadra
 Colour Stainless steel
 Acabamento Satin
 Building in type Undermount
 Half bowl cup drainer No

	Bowl type RH	Bowl thickness (mm)	Bowl dimensions, WxDxH (mm)	Bowl depth (mm)	Radius corner right bowl (mm)	Overflow	Strainer position	Strainer dimension
RH Bowl	Half bowl	1				Yes, traditional	Centre of bowl	3.5"
LH Bowl	Squared	1	300 x 400 x 210	210		Yes, traditional	Wall position	3.5"

Technical Features



Height from kitchen top
 Base unit size 60 cm
 Tap hole
 Popup command No
 Dividing wall width 30 mm
 Gasket type Sealing paste
 Pre-assembled gasket No

Accessories Included

Basket No

Accessories for installation

Strainer, Siphon with dishwasher outlet connection, Fixing clips, Gasket

Wooden board

No

White board

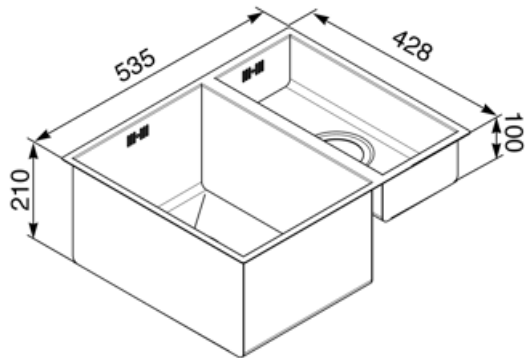
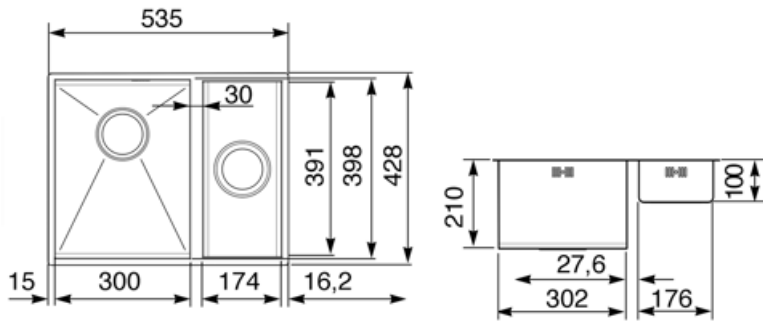
No

Colander

No

Glass board

No



Compatible Accessories



KITFD050

Eliminação de resíduos 0,5 CV Motor:
1/2 cv Serve para todas as pias com
saída de resíduos de 3 1/2"



KITFD100

Eliminação de resíduos 1 CV Motor: 1 cv
Serve para todas as pias com saída de
resíduos de 3 1/2"



KITFD075

Eliminação de resíduos 0,75 CV Motor:
3/4 CV Adapta-se a todas as pias
com saída de resíduos de 3 1/2"



RND2V

Kit de resíduos Rondò 2 pias com 1
transbordamento padrão



STABMIX

estabilizador para misturadores

Symbols glossary



Largura do armário necessária para a instalação da pia



Profundidade da pia - dependendo do modelo, a profundidade pode ser de 13 a 24,5



Instalação sob o tampo da mesa: A pia é fixada sob o tampo da mesa, que estende a superfície de trabalho e a profundidade da pia.

Benefit (TT)

Two bowls

Two bowls for greater versatility and dual functionality