

VSTQ40-2

Υλικό νεροχύτη

Τύπος

ΠΛΗΘΟΣ ΓΟΥΡΝΩΝ

Κωδικός EAN

Ανοξείδωτο ατσάλι

Τετραγωνισμένη γούρνα

1

8017709125691



ΑΙΣΘΗΤΙΚΗ



Αισθητική

Σειρά

Χρώμα

Φινίρισμα

Universal

Quadra

Ανοξείδωτο ατσάλι

Βουρτσισμένο

Τύπος εντοιχισμού

Λογότυπος

Τρύπα βρύσης /
προεγκατεστημένη τρύπα
βρύσης

Υποκαθήμενος

Ανάγλυφη

Χωρίς τρύπα βρύσης

	Τύπος γούρνας	Διαστάσεις γούρνας, ΠxBxΥ (mm)	Βάθος γούρνας (mm)	Υπερχειλιση	Θέση σιφωνιού	Διαστάσεις σιφωνιού
ΓΟΥΡΝΑ	Τετραγωνισμένη	400 x 400 x 210	210	Ναι, standard	Στο τοίχωμα	3,5"

ΤΕΧΝΙΚΑ ΧΑΡΑΚΤΗΡΙΣΤΙΚΑ



Διαστάσεις προϊόντος

210x420x418 mm

Διάσταση κοπής πάγκου (mm)

398*400 mm

Ακτίνα κοπής πάγκου

5 mm

Πλάτος ντουλαπιού εντοιχισμού

45 cm

Διάμετρος τρύπας βρύσης

35 mm

Αριθμός στηριγμάτων

6

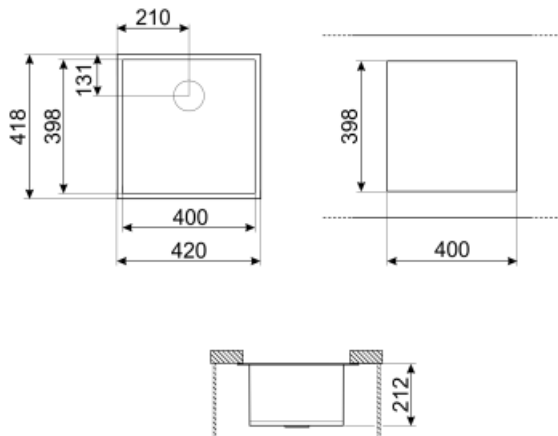
Τύπος στηριγμάτων

Κλιπ από κάτω

ΠΕΡΙΛΑΜΒΑΝΟΜΕΝΑ ΑΞΕΣΟΥΑΡ

**Εξαρτήματα για
εγκατάσταση**

Σιφόνι, Σωλήνες Savespace
με είσοδο για πλυντήριο
πιάτων, Ασφάλειες στήριξης



Not included accessories



RND1V

Κιτ απορριμμάτων Rondò 1 μπολ με τυπική υπερχειλίση



KITFD100

Διάθεση αποβλήτων 1 HP Κινητήρας: 1 ίππου Ταιριάζει σε όλους τους νεροχύτες με 3 1/2" έξοδο αποβλήτων



3713

Σιφόνι νεροχύτη με διπλά μπολ (περιλαμβάνεται σύνδεση πλυντηρίου πιάτων)



VSH20Q

ΤΕΤΡΑΓΩΝΟΙ ΝΕΡΟΧΥΤΕΣ COLANDER



KITFD050

Διάθεση αποβλήτων 0,5 HP Κινητήρας: Ισχύς 1/2 ίππου Ταιριάζει σε όλους τους νεροχύτες με έξοδο αποβλήτων 3 1/2"



3712

Σιφόνι νεροχύτη με ένα μπολ (περιλαμβάνεται σύνδεση πλυντηρίου πιάτων)



KITFD075

Διάθεση αποβλήτων 0,75 HP Κινητήρας: 3/4 ίππων Ταιριάζει σε όλους τους νεροχύτες με 3 1/2" έξοδο αποβλήτων

Symbols glossary (ΤΤ)



Πλάτος ντουλαπιού που απαιτείται για την εγκατάσταση νεροχύτη



Βάθος νεροχύτη - ανάλογα με το μοντέλο, το βάθος μπορεί να είναι από 13 έως 24,5



Εγκατάσταση κάτω από το τραπέζι: Ο νεροχύτης στερεώνεται κάτω από το τραπέζι, το οποίο επεκτείνει την επιφάνεια εργασίας και το βάθος του νεροχύτη.