

# VSTQ40-2

Matériau de l'évier  
Type  
Nombre de cuves  
Code EAN

Inox  
Cuve carrée  
1  
8017709125691



## Esthétique



Esthétique	Universel	Type d'encastrement	Sous-plan
Série	Quadra	Logo	Embouti
Couleur	Inox	Troué / Prépercé	Non prépercé
Finition	Brossé		

	Type de cuve	Dimensions de la cuve en mm (L x P x H)	Profondeur de la cuve (mm)	Trop-plein de la cuve	Position trou d'évacuation de la cuve	Dimensions du trou d'évacuation de la cuve
Cuve	Carrée	400 x 400 x 210	210	Oui, traditionnel	Au mur	3.5" - 90 mm

## Technologie

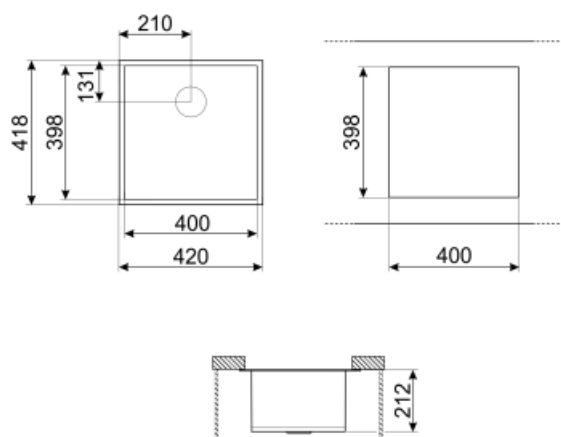


Dimensions du produit (mm)	210x420x418 mm	Diamètre trou mitigeur	35 mm
Largeur encastrement sous plan (mm)	398*400 mm	Nombre de crochets	6
Rayon des coins de la découpe (mm)	5 mm	Type de crochets	Crochets sous-plan
Mesure du meuble sous-évier	45 cm		

## Accessoires inclus

Accessoires pour  
l'encastrement

Bonde, Siphon avec  
branchement lave-  
vaisselle, Crochets de  
fixation



---

## Not included accessories

---



**RND1V**



**KITFD100**

Broyeur à déchets 1 HP Moteur : 1/2 CV  
Convient à tous les éviers avec sortie  
des déchets de 3 1/2"



**KITFD050**

Broyeur à déchets 0,5 HP Moteur : 1/2  
CV Convient à tous les éviers avec  
sortie des déchets de 3 1/2"



**3712**

Siphon pour 1 cuve sous-plan avec  
branchement pour lave-vaisselle



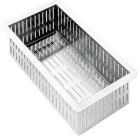
**3713**

Siphon pour 2 cuves sous-plan avec  
branchement pour lave-vaisselle



**KITFD075**

Broyeur à déchets 0,75 HP Moteur :  
1/2 CV Convient à tous les éviers avec  
sortie des déchets de 3 1/2"



**VSH20Q**

Passoire pour éviers carrés

---

## Symbols glossary (TT)

---



Dimensions du meuble sous évier : Dimensions du meuble sous évier requises pour l'installation de l'évier.



Indique la profondeur de la cuve.



Sous-plan : Mode d'installation de l'évier ou de la table de cuisson directement sous le plan de travail, permettant d'utiliser toute la surface disponible.