

## VSTQ40-2

Materiał	Stal nierdzewna
Typ	Kwadratowa komora
Liczba komór	1
Kod EAN	8017709125691



### Linia wzornicza



Linia wzornicza	Universal	Typ zabudowy	Podwieszany
Kolor	Stal nierdzewna	Logo	Tłoczone
Wykończenie	Szczotkowany	Otwór na baterię / wstępnie wycięty otwór na baterię	Brak otworu na baterię
Seria	Quadra		

	Rodzaj komory	Wymiary komory, SxDxG (mm)	Głębokość komory (mm)	Przelew	Pozycja odpływu	Średnica odpływu
Komora	Kwadratowa	400 x 400 x 210	210	Tak, standardowy	Na ściance	3.5"

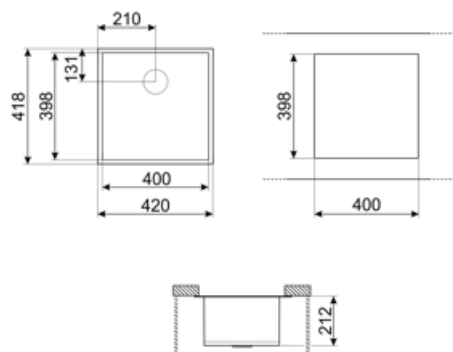
### Specyfikacja techniczna



Wymiary produktu (mm)	210x420x418 mm	Średnica otworu na baterie	35 mm
Wymiar wycięcia w blacie	398*400 mm	Liczba klipsów	6
Promień otworu	5 mm	Rodzaj klipsów	Undermount clip
Instalacja w podstawę	45 cm	Possibility to install waste disposal	Tak

### Akcesoria w standardzie

Aksesoria do montażu    Sitko, Syfon z przyłączem  
odpływowym do zmywarki,  
Klipsy do montażu



## Kompatybilne Akcesoria



**3712**

Syfon do zlewozmywaków 1-komorowych z przyłączem do zmywarki



**KITFD050**

Młynek do odpadów 0,5 KM, Silnik: 1/2 KM, do zlewozmywaków z odpływem 3 i 1/2"



**KITFD100**

Młynek do odpadów 1 KM, Silnik: 1/2 KM, do zlewozmywaków z odpływem 3 i 1/2"



**VSH20Q**

Ociekacz do zlewozmywaków kwadratowych 204 x 438 x 118 mm



**3713**

Syfon do zlewozmywaków 2-komorowych z przyłączem do zmywarki



**KITFD075**

Młynek do odpadów 0,75 KM, Silnik: 1/2 KM, do zlewozmywaków z odpływem 3 i 1/2"



**RND1V**

Zestaw odpływowy, standardowy "Rondò" z prostokątnym przelewem do zlewozmywaków 1-komorowych

---

## Słowniczek oznaczeń

---

- |  |   |   |  |
|--|---|---|--|
|  | Szerokość szafki wymagana do montażu zlewozmywaka |  | W zależności od modelu, głębokość może mieć wartości od 13 do 24,5 cm. |
|  | Do zabudowy pod blatem                            |   |  |

## Benefit (TT)

---

### **One bowl**

A single bowl for greater adaptability, capacity and space optimisation

### **Waste Kit**

Possibility to install the waste disposal KITFD100 to easily dispose of organic waste, saving time and effort

The waste disposal is the ideal solution for a clean and sustainable kitchen: simple to use and compact, it disposes of food waste directly from the sink, reducing kitchen bad smells and improving hygiene.