

VSTQ40-2

Evye malzemesi

Tip

Evye sayısı

EAN kodu

Paslanmaz çelik

Kare hazne

1

8017709125691



Estetik



Estetik

Renk

Son işlemler

Seri

Üniversal

Paslanmaz çelik

Fırçalanmış

Quadra

Tipte yapı

Logo

Armatür deliği / önceden kesilmiş armatür deliği

Tezgah altı

Gofraj

Delik yok

	Kase tipi	Hazne boyutları, GxDxY (mm)	Hazne derinliği (mm)	Taşma	Bulaşıklık pozisyonu	Bulaşıklık ebatı
Hazne	Kare	400 x 400 x 210	210	Evet, geleneksel	Duvar pozisyonu	3,5"

Teknik özellikler



Ürünün ebatları (mm) 210x420x418 mm

Tezgah altı kesim ebatı (mm) 398*400 mm

Kesim yarıçapı 5 mm

Temel ünite ebatı 45 cm

Armatür deliği çapı 35 mm

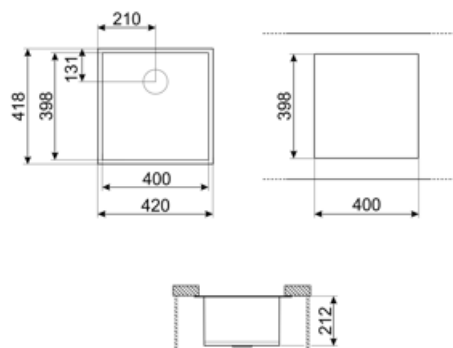
Klip sayısı 6

Klip tipi Tezgah altı klipsi

Possibility to install waste disposal Evet bekar

Tedarike Dahil Aksesuarlar

Kurulum aksesuarları Bulaşıklık, Bulaşık makinesi çıkış bağlantılı sifon, Sabitleme klipsleri



Compatible Accessories



3712

Sifon tek hazneli evyeler (bulaşık makinesi bağlantısı dahil)



KITFD050

Çöp öğütücü 0,5 HP Motor: 1/2 beygir gücü 3 1/2" atık çıkışı ile tüm evyelere uyar



KITFD100

Çöp öğütücü 1 HP Motor: 1 beygir gücü 3 1/2" atık çıkışı ile tüm evyelere uyar



VSH20Q

KARE EVYELER İÇİN SÜZGEÇ



3713

Sifon iki hazneli evyeler (bulaşık makinesi bağlantısı dahil)



KITFD075


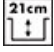

Çöp öğütücü 0,75 HP Motor: 3/4 beygir gücü 3 1/2" atık çıkışı ile tüm evyelere uyar



RND1V

Rondò atık kiti Standart taşmalı 1 hazne

Symbols glossary

-  Evye kurulumu için gerekli dolap genişliği
-  Evye derinliği - modele bağlı olarak derinlik 13 ila 24,5 arasında olabilir
-  Masa üstü kurulum altında: Lavabo, çalışma yüzeyini ve lavabonun derinliğini uzatan masanın altına sabitlenmiştir.

Benefit (TT)

Tek kase

Daha fazla uyum sağlama, kapasite ve yer optimizasyonu elde etmek için tek kase

Atık Kiti

Zamandan ve çabadan tasarruf sağlayacak şekilde organik atıkları kolayca bertaraf etmek amacıyla KITFD100 çöp öğütücüyü takma olanağı

Çöp öğütücü, temiz ve sürdürülebilir bir mutfak için ideal çözümdür: kullanımı kolay olan bu derli toplu ürün doğrudan lavabodan gelen yiyecek artıklarını öğütür, mutfaktaki kötü kokuları azaltır, hijyeni arttırır