

VSTQ40-2

Matériau de l'évier

Type

Nombre de cuves

Code EAN

Inox

Cuve carrée

1

8017709125691



Esthétique



Esthétique

Universel

Type d'encastrement

Sous-plan

Série

Quadra

Logo

Embouti

Couleur

Inox

Troué / Prépercé

Non prépercé

Finition

Brossé

	Type de cuve	Dimensions de la cuve en mm (L x P x H)	Profondeur de la cuve (mm)	Trop-plein de la cuve	Position trou d'évacuation de la cuve	Dimensions du trou d'évacuation de la cuve
Cuve	Carrée	400 x 400 x 210	210	Oui, traditionnel	Au mur	3.5" - 90 mm

Technologie



Dimensions du produit (mm)

210x420x418 mm

Diamètre trou mitigeur

35 mm

Largeur encastrement sous plan (mm)

398*400 mm

Nombre de crochets

6

Type de crochets

Crochets sous-plan

Rayon des coins de la découpe (mm)

5 mm

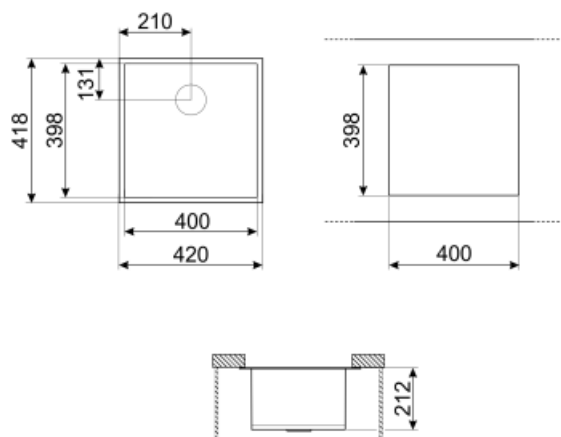
Mesure du meuble sous-évier

45 cm

Accessoires inclus

Accessoires pour
l'encastrement

Bonde, Siphon avec
branchement lave-
vaisselle, Crochets de
fixation



Not included accessories



RND1V



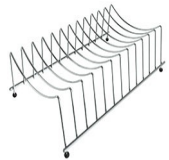
KITFD100

Broyeur à déchets 1 HP Moteur : 1/2 CV
Convient à tous les éviers avec sortie
des déchets de 3 1/2"



3713

Siphon pour 2 cuves sous-plan avec
branchement pour lave-vaisselle



COLPTX

Egouttoir



KITFD050

Broyeur à déchets 0,5 HP Moteur : 1/2
CV Convient à tous les éviers avec
sortie des déchets de 3 1/2"



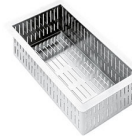
3712

Siphon pour 1 cuve sous-plan avec
branchement pour lave-vaisselle



KITFD075

Broyeur à déchets 0,75 HP Moteur :
1/2 CV Convient à tous les éviers avec
sortie des déchets de 3 1/2"



VSH20Q

Passoire pour éviers carrés

Symbols glossary (TT)



Dimensions du meuble sous évier : Dimensions du meuble sous évier requises pour l'installation de l'évier.



Indique la profondeur de la cuve.



Sous-plan : Mode d'installation de l'évier ou de la table de cuisson directement sous le plan de travail, permettant d'utiliser toute la surface disponible.