

## VSTQ40-2

Material vask	Rostfritt stål
Typ	Kantig vask
Antal vaskar	1
EAN-kod	8017709125691



### Estetisk linje



Estetik	Universiell	Typ av inbyggnad	Undermonterad
Serie	Quadra	Logo	Stansad
Färg	Rostfritt stål	Blandarhål / förborrat blandarhål	Ej stansat
Finish	Borstad		

	Typ av vask	Mått vask, L x P x A (mm)	Djup vask (mm)	Breddavlopp vask	Placering avlopp vask	Mått avlopp vask
Vask	Fyrkantig	400 x 400 x 210	210	Ja, traditionell	Med vägg	3.5"

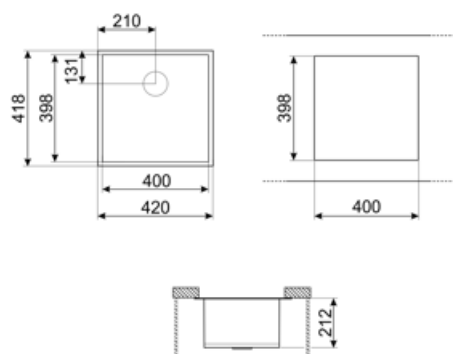
### Teknisk specifikation



Mått (mm)	210x420x418 mm	Blandarhål, diameter	35 mm
Mått nisch för undermontering (mm)	398*400 mm	Antal krokar	6
Vinkelradie öppning för inbyggnad	5 mm	Typ av krokar	Krokar under bänkskiva
Avsedd för inbyggnad i köksskåp	45 cm		

### Standardtillbehör

Tillbehör för installation Avloppsventil, Avloppsrör  
med koppling för  
diskmaskin,  
Monteringskrokar



## Kompatibela Tillbehör



**3712**

Vattenlås för diskhoar med enkel ho  
(diskmaskinsanslutning ingår)



**3713**

Vattenlås för diskhoar med dubbla  
hoar (diskmaskinsanslutning ingår)



**KITFD050**

Avfallskvarn 0,5 HK Motor: 1/2 hästkraft  
Passar alla diskhoar med avloppsrör på  
3 1/2 tum



**KITFD075**

Avfallskvarn 0,75 HK Motor: 3/4  
hästkraft Passar alla diskhoar med  
avloppsrör på 3 1/2 tum



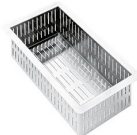
**KITFD100**

Avfallskvarn 1 HK Motor: 1 hästkraft  
Passar alla diskhoar med avloppsrör på  
3 1/2 tum



**RND1V**

Avloppssats för enkelvask med  
rektangulärt breddavlopp



**VSH20Q**

DURKSLAG FÖR KVADRATISKA  
DISKHOAR

---

## Symbols glossary

---



Skåpbredd som krävs för installation av diskho



Djup på diskho - beroende på modell kan djupet vara från 13 till 24,5



Installation under bänkskiva: Diskbänken är fäst under bänkskivan, vilket optimerar arbetsytan och diskhons djup.

---

## Benefit (TT)

---

### En skål

En enda skål för större anpassningsförmåga, kapacitet och utrymmesoptimering