

VSTQ4530

Mosogató anyaga	Rozsdamentes acél
Típus	Négyzet alakú mosogató
Tálak száma	2
EAN kód	8017709151911



Esztétika



Esztétika	Univerzális	Beépített típus	Süllyesztett
Serie	Quadra	Logó	Kiemelt
Szín	Rozsdamentes acél	Csaplyuk / előre vágott csaplyuk	Nincs csaplyuk
Felületkezelés	Szatén		

	RH típusú medence	Medence vastagsága (mm)	Medence méretei, SzéxMéxMa (mm)	Medence mélysége (mm)	Kifutás	Szűrő pozíciója	Szűrő mérete
RH medence	Kockás	1	300 x 400 x 210	210	Igen, hagyományos	Fal pozíciója	3,5"
LH medence	Kockás	1	450 x 400 x 210	210	Igen, hagyományos	Fal pozíciója	3,5"

MŰSZAKI JELLEMZŐK

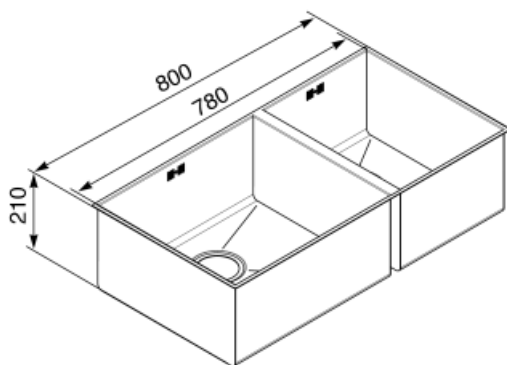
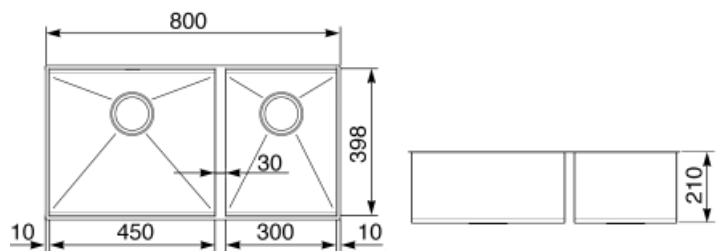


A termék méretei (mm)	210x800x418 mm	Osztófal szélessége	30 mm
Kivágási méret alsó beszerelés (mm)	see cut out mm	Tömítés típusa	Tömítőpaszta
Beépítés kivágási sugara	5 mm	Kapcsok száma	8
Alapegység mérete	90 cm	A kapcsok típusa	Süllyesztett kapocs

Mellékelt tartozékok

Telepítési tartozékok

Szűrő, Helytakarékos szifon
mosogatógép kimeneti
csatlakozással,
Rögzítőkapcsok



Not included accessories



KITFD050

Hulladékgyűjtő 0,5 LE, Motor: 1/2 lóerő,
minden 3 1/2"-os lefolyóval használható



KITFD100

Hulladékgyűjtő 1 LE, Motor: 1/2 lóerő,
minden 3 1/2"-os lefolyóval
használható



STABMIX

Csapterlep stabilizátor



KITDS

Krómozott szappanadagoló kerek
gombbal



KITDSQ

Krómozott szappanadagoló négyzet
alakú gombbal, 40x40 mm



KITFD075

Hulladékgyűjtő 0,75 LE, Motor: 1/2
lóerő, minden 3 1/2"-os lefolyóval
használható



RND2V

2 medencés standard Rondò
mosogatószűrő szögletes túlfolyóval

Symbols glossary (TT)



A mosogató felszereléséhez szükséges szekrényszélesség



Mosogató mélysége – modelttől függően a mélység 13–24,5



Pult alatti szerelés: A mosogató a pult alá van rögzítve, ami megnöveli a munkafelületet és a mosogató mélységét.