

VSTQ50-2

Materiał	Stal nierdzewna
Typ	Kwadratowa komora
Liczba komór	1
Kod EAN	8017709127732



Linia wzornicza



Linia wzornicza	Universal	Seria	Quadra
Kolor	Stal nierdzewna	Typ zabudowy	Podwieszany
Wykończenie	Szczotkowany	Logo	Tłoczone

	Rodzaj komory	Wymiary komory, SxDxG (mm)	Głębokość komory (mm)	Przelew	Pozycja odpływu	Średnica odpływu
Komora	Kwadratowa	500 x 400 x 210	210	Tak, standardowy	Na ściance	3.5"

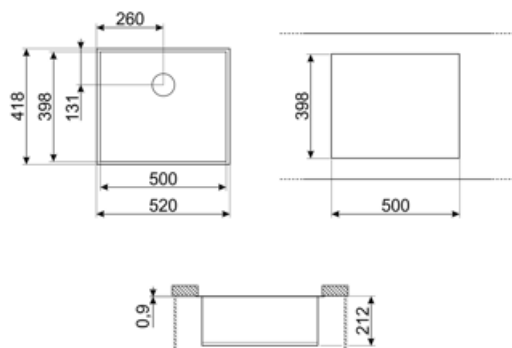
Specyfikacja techniczna



Wymiary produktu (mm)	210x520x418 mm	Rodzaj uszczelki	Pasta uszczelniająca
Wymiar wycięcia w blacie	398*500 mm	Liczba klipsów	6
Instalacja w podstawę	60 cm	Rodzaj klipsów	Undermount clip
Średnica otworu na baterie	35 mm	Possibility to install waste disposal	Tak

Akcesoria w standardzie

Akcesoria do montażu	Sitko, Syfon z przyłączem odpływowym do zmywarki, Klipsy do montażu
----------------------	---



Kompatybilne Akcesoria



3712

Syfon do zlewozmywaków 1-komorowych z przyłączem do zmywarki



KITFD050

Młynek do odpadów 0,5 KM, Silnik: 1/2 KM, do zlewozmywaków z odpływem 3 i 1/2"



KITFD100

Młynek do odpadów 1 KM, Silnik: 1/2 KM, do zlewozmywaków z odpływem 3 i 1/2"



VSH20Q

Ociekacz do zlewozmywaków kwadratowych 204 x 438 x 118 mm



3713

Syfon do zlewozmywaków 2-komorowych z przyłączem do zmywarki



KITFD075

Młynek do odpadów 0,75 KM, Silnik: 1/2 KM, do zlewozmywaków z odpływem 3 i 1/2"



RND1V

Zestaw odpływowy, standardowy "Rondò" z prostokątnym przelewem do zlewozmywaków 1-komorowych

Słowniczek oznaczeń

- | | | | |
|--|---|---|--|
|  | Szerokość szafki wymagana do montażu zlewozmywaka |  | W zależności od modelu, głębokość może mieć wartości od 13 do 24,5 cm. |
|  | Do zabudowy pod blatem | | |

Benefit (TT)

One bowl

A single bowl for greater adaptability, capacity and space optimisation

Waste Kit

Possibility to install the waste disposal KITFD100 to easily dispose of organic waste, saving time and effort

The waste disposal is the ideal solution for a clean and sustainable kitchen: simple to use and compact, it disposes of food waste directly from the sink, reducing kitchen bad smells and improving hygiene.