

# VSTQ50-2

Материал мойки	Нержавеющая сталь
Тип	Чаша квадратная
Количество чаш	1
EAN-код	8017709127732



## Эстетика



Эстетика	Универсальный	Отделка	Матовая
Серия	Quadra	Тип встраивания	Под столешницу
Цвет	Нержавеющая сталь	Логотип	Штампованный

	Тип чаши	Размер чаши (мм)	Глубина чаши (мм)	Перелив	Положение корзинчатого вентиля	Размер корзинчатого вентиля
Чаша	Квадратный	500 x 400 x 210	210	Да, традиционная	У стенки чаши	3,5 дюйма

## Технические характеристики

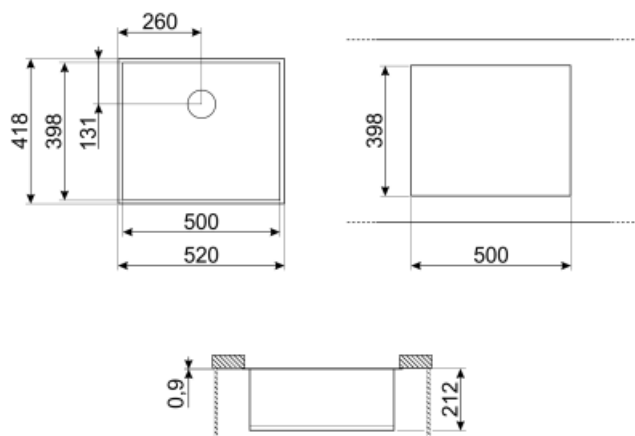


Размеры изделия (мм)	210x520x418 мм	Тип уплотнительной ленты	Герметик
Размер выреза, установка под столешницу (мм)	398*500 мм	Количество зажимов	6
Установка в базу	60 см	Тип зажимов	Клипса под столешницу
Диаметр отверстия под смеситель	35 мм		

## Аксессуары в комплекте

**Аксессуары для  
монтажа в комплекте**

Корзинчатый вентиль,  
Сифон с возможностью  
подключение  
посудомоечной машины,  
Фиксирующие зажимы



## Not included accessories



### RND1V

Стандартный сливной комплект для моек с 21 чашей и прямоугольным переливом



### KITFD100

Измельчитель пищевых отходов 1 л.с. Мотор 1 л.с. Подходит для всех моек со сливом 3 1/2 "



### KITFD050

Измельчитель пищевых отходов 0,5 л.с. Мотор 0,5 л.с. Подходит для всех моек со сливом 3 1/2 "



### 3712

Компактный сифон с подключением посудомоечной машины для мойки с 1 чашей



### 3713

Компактный сифон с подключением посудомоечной машины для мойки с 2 чашами



### KITFD075

Измельчитель пищевых отходов 075 л.с. Мотор 0,75 л.с. Подходит для всех моек со сливом 3 1/2 "



### VSH20Q

Коландер для квадратной мойки 204 x 438 x 118 мм

---

## Symbols glossary (ТТ)

---



Ширина мебельного шкафа, необходимая для установки мойки.



Глубина мойки - в зависимости от модели глубина может быть от 13 до 24,5 см.



Монтаж под столешницу: мойка закреплена под столешницей, что расширяет рабочую поверхность и увеличивает глубину мойки.