


VSTQ50-2

Evye malzemesi	Paslanmaz çelik
Tip	Kare hazne
Evye sayısı	1
EAN kodu	8017709127732




Estetik

	Estetik	Üniversal	Seri	Quadra
Renk	Paslanmaz çelik	Paslanmaz çelik	Tipte yapı	Tezgah altı
Son işlemler	Fırçalanmış	Fırçalanmış	Logo	Gofraj

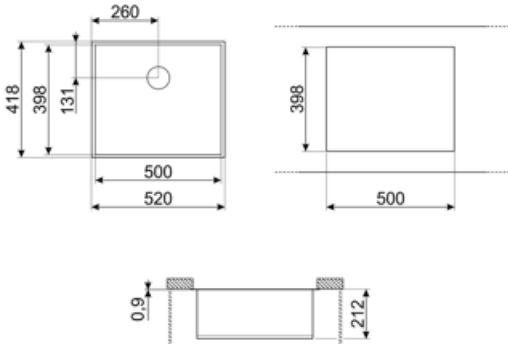
	Kase tipi	Hazne boyutları, GxDxY (mm)	Hazne derinliği (mm)	Taşma	Bulaşıklık pozisyonu	Bulaşıklık ebatı
Hazne	Kare	500 x 400 x 210	210	Evet, geleneksel	Duvar pozisyonu	3,5"

Teknik özellikler

	Ürünün ebatları (mm)	210x520x418 mm	Conta tipi	Sızdırmazlık macunu
Tezgah altı kesim ebatı (mm)	398*500 mm	398*500 mm	Klip sayısı	6
Temel ünite ebatı	60 cm	60 cm	Klip tipi	Tezgah altı klipsi
Armatür deliği çapı	35 mm	35 mm	Possibility to install waste disposal	Evet bekar

Tedarike Dahil Aksesuarlar

Kurulum aksesuarları	Bulaşıklık, Bulaşık makinesi çıkış bağlantılı sifon, Sabitleme klipsleri
----------------------	--



Compatible Accessories



3712

Sifon tek hazneli evyeler (bulaşık makinesi bağlantısı dahil)



KITFD050

Çöp öğütücü 0,5 HP Motor: 1/2 beygir gücü 3 1/2" atık çıkışı ile tüm evyelere uyar



KITFD100

Çöp öğütücü 1 HP Motor: 1 beygir gücü 3 1/2" atık çıkışı ile tüm evyelere uyar



VSH20Q

KARE EVYELER İÇİN SÜZGEÇ



3713

Sifon iki hazneli evyeler (bulaşık makinesi bağlantısı dahil)



KITFD075




Çöp öğütücü 0,75 HP Motor: 3/4 beygir gücü 3 1/2" atık çıkışı ile tüm evyelere uyar



RND1V

Rondò atık kiti Standart taşmalı 1 hazne

Symbols glossary

-  Eveye kurulumu için gerekli dolap genişliđi
-  Eveye derinliđi - modele bađlı olarak derinlik 13 ila 24,5 arasında olabilir
-  Masa üstü kurulum altında: Lavabo, çalışma yüzeyini ve lavabonun derinliđini uzatan masanın altına sabitlenmiřtir.

Benefit (TT)

Tek kase

Daha fazla uyum sağlama, kapasite ve yer optimizasyonu elde etmek için tek kase

Atık Kiti

Zamandan ve çabadan tasarruf sağlayacak şekilde organik atıkları kolayca bertaraf etmek amacıyla KITFD100 çöp öğütücüyü takma olanağı

Çöp öğütücü, temiz ve sürdürülebilir bir mutfak için ideal çözümdür: kullanımı kolay olan bu derli toplu ürün doğrudan lavabodan gelen yiyecek artıklarını öğütür, mutfaktaki kötü kokuları azaltır, hijyeni arttırır