

# VSTQ50-2

Materiale køkkenvask

Vask-type

Antal kar

EAN-kode

Rustfrit stål

Firkantet kar

1

8017709127732



## Æstetik



Serie

Quadra

Finish

Børstet

Æstetik

Universal

Indbygningstype

Undermonteret

Farve

Rustfrit stål

Logo

Præget

	Kartype	Kardimensioner, B x L x D (mm)	Kardybde (mm)	Overløbskar	Ristposition	Ristdimension
Kar	Kvadratisk	500 x 400 x 210	210	Ja, traditionel	Placeret mod væg	3,5"

## Tekniske egenskaber



Produktdimensioner (mm)

210x520x418 mm

Pakningstype

Tætningsmasse

Udskæringsdimension underlimet (mm)

398\*500 mm

Antal kroge

6

Skabsindbygning kræves

60 cm

Type af kroge

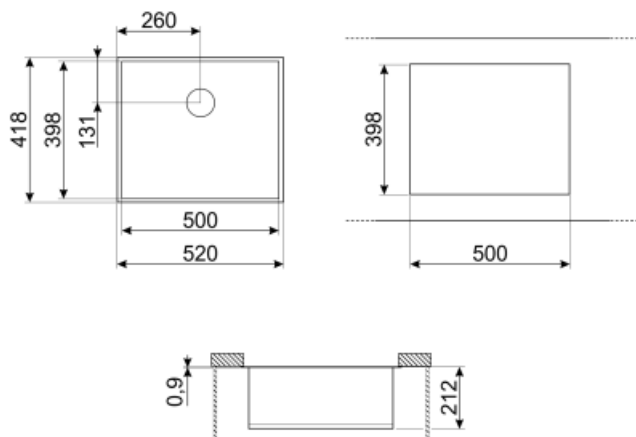
Undermonteret klemme

Vandhanehullets diameter

35 mm

## Medfølgende tilbehør

Tilbehør til installation Rist, Afløb med tilslutning til  
opvaskemaskine,  
Fastgørelsesklemmer



## Not included accessories



### RND1V

Rondø affaldssæt 1 kar med standardoverløb



### KITFD100

Affaldsudtag 1 HP Motor: 1 hestekræfter  
Passer til alle køkkenvaske med 3 1/2 "affaldsudtag



### 3713

Sifon dobbelt kar køkkenvaske  
(tilslutning til opvaskemaskine inkluderet)



### KITFD050UK

Affaldsudtag 0,5 HP Motor: 1/2 hestekræfter  
Passer til alle køkkenvaske med 3 1/2 "affaldsudtag



### VSH20Q

DRÆNBAKKE FIRKANTEDE  
KØKKENVASKE



### KITFD050

Affaldsudtag 0,5 HP Motor: 1/2 hestekræfter  
Passer til alle køkkenvaske med 3 1/2 "affaldsudtag



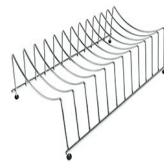
### 3712

Sifon enkelt kar køkkenvaske  
(tilslutning til opvaskemaskine inkluderet)



### KITFD075

Affaldsudtag 0,75 HP Motor: 3/4 hestekræfter  
Passer til alle køkkenvaske med 3 1/2 "affaldsudtag

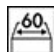




### COLPTX

Afløbstilbehør

## Symbols glossary (TT)

---

-  Skabsbredde krævet til installation af køkkenvask
-  Vaskedybde - afhænger af modellen, dybden kan være fra 13 til 24,5
-  Underlimet installation: Vasken er fastgjort under bordpladen, hvilket forlænger arbejdsfladen og vaskenes dybde.