

## VSTQ50-2

Material del fregadero	Acero Inoxidable
Tipología	Doblado en caliente
Número de cubetas	1
Código EAN	8017709127732



### Estética



Serie	Quadra	Acabado	Cepillado
Estética	Universal	Tipo de instalación	Bajo encimera
Color	Acero Inoxidable	Logo	Embutido

	Tipología cubeta	Dimensiones cubeta , L x P x A (mm)	Profundidad cubeta (mm)	Rebosadero	Posición filtro	Dimensión filtro
Cubeta	Escuadrada	500 x 400 x 210	210	Sí, tradicional	De pared	3.5"

### Características técnicas

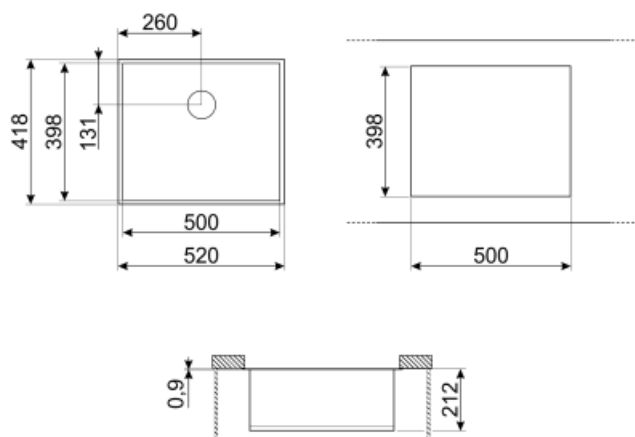


Dimensiones del producto (mm)	210x520x418 mm	Tipo de junta	Sellador
Dimensiones hueco instalación bajo encimera (mm)	398*500 mm	Número de ganchos	6
Medida mueble empotrable	60 cm	Tipología ganchos	Ganchos bajo encimera
Diámetro del orificio del grifo	35 mm		

### Equipo accesorios incluidos

Equipo accesorios  
montaje

Cubeta, Sifón con conexión  
para lavavajillas, Ganchos  
montaje



---

## Not included accessories

---



### RND1V

Rondò waste kit 1 bowl with standard overflow



### KITFD100

Waste disposal 1 HP, Motor: 1/2 horsepower, Fits all sinks with 3 1/2" waste outlet



### 3713

Siphon double bowls sinks (dishwasher connection included)



### KITFD050UK

Waste disposal 0,5 HP, Motor: 1/2 horsepower, Fits all sinks with 3 1/2" waste outlet, UK



### VSH20Q

Colander for square sinks radius 0 204 x 438 x 118 mm



### KITFD050

Waste disposal 0,5 HP, Motor: 1/2 horsepower, Fits all sinks with 3 1/2" waste outlet



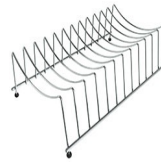
### 3712

Siphon single bowl sinks (dishwasher connection included)



### KITFD075

Waste disposal 0,75 HP, Motor: 1/2 horsepower, Fits all sinks with 3 1/2" waste outlet




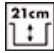

### COLPTX

Draining rack base 300 x 185 x 82 mm

---

## Symbols glossary (TT)

---

-  Tamaño del mueble base: Se requiere el tamaño del gabinete base para la instalación del fregadero.
-  Indica la profundidad de la cubeta del fregadero
-  Undermount: cómo instalar el fregadero o la placa directamente debajo de la superficie de trabajo, lo que le permite aprovechar toda la superficie disponible.