

VSTQ50-2

Matériau de l'évier Inox
Type Cuve carrée
Nombre de cuves 1
Code EAN 8017709127732



Esthétique



Esthétique Universel
Série Quadra
Couleur Inox
Finition Brossé
Type d'encastrement Sous-plan
Logo Embouti

	Type de cuve	Dimensions de la cuve en mm (L x P x H)	Profondeur de la cuve (mm)	Trop-plein de la cuve	Position trou d'évacuation de la cuve	Dimensions du trou d'évacuation de la cuve
Cuve	Carrée	500 x 400 x 210	210	Oui, traditionnel	Au mur	3.5" - 90 mm

Technologie

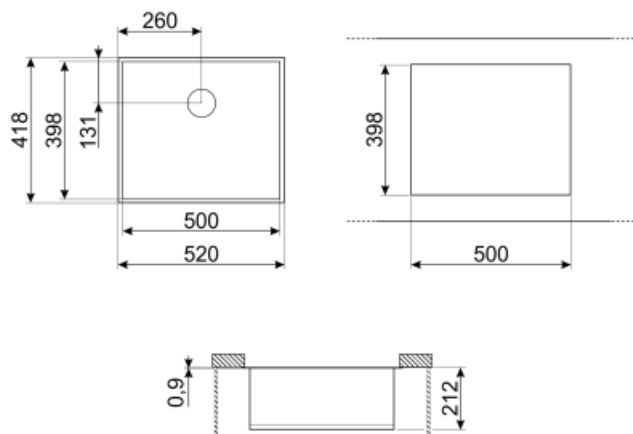


Dimensions du produit (mm) 210x520x418 mm
Largeur encastrement sous plan (mm) 398*500 mm
Mesure du meuble sous-évier 60 cm
Diamètre trou mitigeur 35 mm
Type de joints Pâte à sceller
Nombre de crochets 6
Type de crochets Crochets sous-plan

Accessoires inclus

Accessoires pour
l'encastrement

Bonde, Siphon avec
branchement lave-
vaisselle, Crochets de
fixation



Not included accessories



RND1V



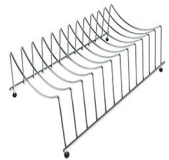
KITFD100

Broyeur à déchets 1 HP Moteur : 1/2 CV
Convient à tous les éviers avec sortie
des déchets de 3 1/2"



3713

Siphon pour 2 cuves sous-plan avec
branchement pour lave-vaisselle



COLPTX

Egouttoir



KITFD050

Broyeur à déchets 0,5 HP Moteur : 1/2
CV Convient à tous les éviers avec
sortie des déchets de 3 1/2"



3712

Siphon pour 1 cuve sous-plan avec
branchement pour lave-vaisselle



KITFD075

Broyeur à déchets 0,75 HP Moteur :
1/2 CV Convient à tous les éviers avec
sortie des déchets de 3 1/2"



VSH20Q

Passoire pour éviers carrés

Symbols glossary (TT)



Dimensions du meuble sous évier : Dimensions du meuble sous évier requises pour l'installation de l'évier.



Indique la profondeur de la cuve.



Sous-plan : Mode d'installation de l'évier ou de la table de cuisson directement sous le plan de travail, permettant d'utiliser toute la surface disponible.