

# VSTQ50-2

<b>Материал мойки</b>	Нержавеющая сталь
<b>Тип</b>	Чаша квадратная
<b>Количество чаш</b>	1
<b>EAN-код</b>	8017709127732



## Эстетика



<b>Серия</b>	Quadra	<b>Отделка</b>	Матовый
<b>Эстетика</b>	Универсальный	<b>Тип встраивания</b>	Под столешницу
<b>Цвет</b>	Нержавеющая сталь	<b>Логотип</b>	Штампованный

	Тип чаши	Размер чаши (мм)	Глубина чаши (мм)	Перелив	Положение корзинчатого вентиля	Размер корзинчатого вентиля
Чаша	Квадратный	500 x 400 x 210	210	Да, традиционная	У стенки чаши	3,5 дюйма

## Технические характеристики

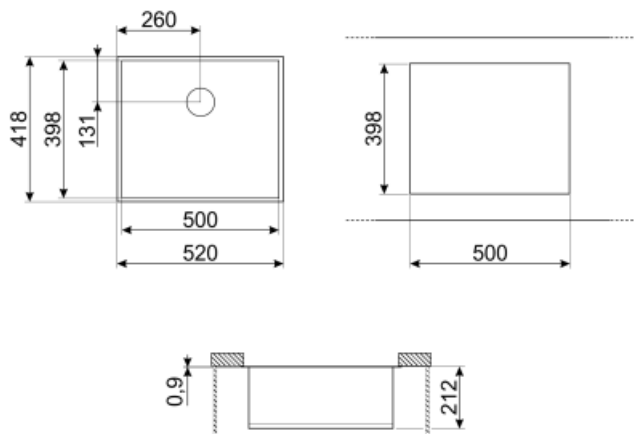


<b>Размеры изделия (мм)</b>	210x520x418 мм	<b>Тип уплотнительной ленты</b>	Герметик
<b>Размер выреза, установка под столешницу (мм)</b>	398*500 мм	<b>Количество зажимов</b>	6
<b>Установка в базу</b>	60 см	<b>Тип зажимов</b>	Клипса под столешницу
<b>Диаметр отверстия под смеситель</b>	35 мм		

## Аксессуары в комплекте

**Аксессуары для  
монтажа в комплекте**

Корзинчатый вентиль,  
Сифон с возможностью  
подключение  
посудомоечной машины,  
Фиксирующие зажимы



## Not included accessories



### RND1V

Стандартный сливной комплект для моек с 21 чашей и прямоугольным переливом



### KITFD100

Измельчитель пищевых отходов 1 л.с. Мотор 1 л.с. Подходит для всех моек со сливом 3 1/2 "



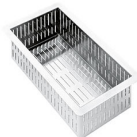
### 3713

Компактный сифон с подключением посудомоечной машины для мойки с 2 чашами



### KITFD050UK

Waste disposal 0,5 HP Motor: 1/2 horsepower Fits all sinks with 3 1/2" waste outlet



### VSH20Q

Коландер для квадратной мойки 204 x 438 x 118 мм



### KITFD050

Измельчитель пищевых отходов 0,5 л.с. Мотор 0,5 л.с. Подходит для всех моек со сливом 3 1/2 "



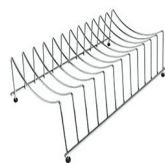
### 3712

Компактный сифон с подключением посудомоечной машины для мойки с 1 чашей



### KITFD075

Измельчитель пищевых отходов 075 л.с. Мотор 0,75 л.с. Подходит для всех моек со сливом 3 1/2 "



### COLPTX

Аксессуары для сушки

---

## Symbols glossary (ТТ)

---



Ширина мебельного шкафа, необходимая для установки мойки.



Глубина мойки - в зависимости от модели глубина может быть от 13 до 24,5 см.



Монтаж под столешницу: мойка закреплена под столешницей, что расширяет рабочую поверхность и увеличивает глубину мойки.