

VSTQ72-2

Materiale køkkenvask

Vask-type

Antal kar

EAN-kode

Rustfrit stål

Firkantet kar

1

8017709125608



Æstetik



Æstetik

Universal

Indbygningstype

Undermonteret

Serie

Quadra

Logo

Præget

Farve

Rustfrit stål

Taphul / forskåret
taphul

Intet taphul

Finish

Børstet

	Kartype	Kardimensioner, B x L x D (mm)	Kardybde (mm)	Overløbskar	Ristposition	Ristdimension
Kar	Kvadratisk	720 x 400 x 210	210	Ja, traditionel	Placeret mod væg	3,5"

Tekniske egenskaber



Produktdimensioner (mm) 210x740x418 mm

Vandhanehullets diameter 35 mm

Udskæringsdimension underlimet (mm) 398*720 mm

Pakningstype

Tætningsmasse

Udskæringsradius 5 mm

Antal kroge

8

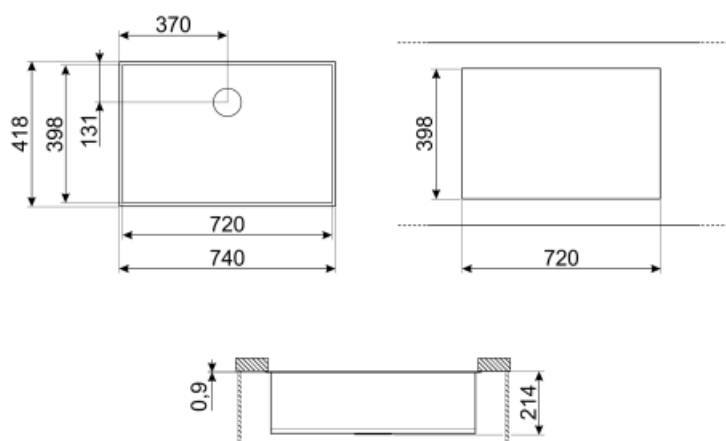
Skabsindbygning kræves 80 cm

Type af kroge

Undermonteret klemme

Medfølgende tilbehør

Tilbehør til installation Rist, Afløb med tilslutning til
opvaskemaskine,
Fastgørelsesklemmer



Not included accessories



RND1V

Rondø affaldssæt 1 kar med standardoverløb



KITFD100

Affaldsudtag 1 HP Motor: 1 hestekræfter
Passer til alle køkkenvaske med 3 1/2 "affaldsudtag



KITFD050

Affaldsudtag 0,5 HP Motor: 1/2 hestekræfter
Passer til alle køkkenvaske med 3 1/2 "affaldsudtag



3712

Sifon enkelt kar køkkenvaske (tilslutning til opvaskemaskine inkluderet)



3713

Sifon dobbelt kar køkkenvaske (tilslutning til opvaskemaskine inkluderet)



KITFD075


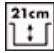

Affaldsudtag 0,75 HP Motor: 3/4 hestekræfter
Passer til alle køkkenvaske med 3 1/2 "affaldsudtag



VSH20Q

DRÆNBAKKE FIRKANTEDE KØKKENVASKE

Symbols glossary (TT)

-  Skabsbredde krævet til installation af køkkenvask
-  Vaskedybde - afhænger af modellen, dybden kan være fra 13 til 24,5
-  Underlimet installation: Vasken er fastgjort under bordpladen, hvilket forlænger arbejdsfladen og vaskenes dybde.