

## VSTQ72-2

|                |                       |
|----------------|-----------------------|
| Υλικό νεροχύτη | Ανοξείδωτο ατσάλι     |
| Τύπος          | Τετραγωνισμένη γούρνα |
| ΠΛΗΘΟΣ ΓΟΥΡΝΩΝ | 1                     |
| Κωδικός EAN    | 8017709125608         |



### ΑΙΣΘΗΤΙΚΗ



|           |                   |  |                    |
|-----------|-------------------|--|--------------------|
| Αισθητική | Universal         | Τύπος εντοιχισμού                            | Υποκαθήμενος       |
| Χρωμα     | Ανοξείδωτο ατσάλι | Λογότυπος                                    | Ανάγλυφο           |
| Φινίρισμα | Βουρτσισμένο      | Τρύπα βρύσης / προεγκατεστημένη τρύπα βρύσης | Χωρίς τρύπα βρύσης |
| Σειρά     | Quadra            |  |                    |

|        | Τύπος γούρνας  | Διαστάσεις γούρνας, ΠxBxΥ (mm) | Βάθος γούρνας (mm) | Υπερχειλιση   | Θέση σιφωνιού | Διαστάσεις σιφωνιού |
|--------|----------------|--------------------------------|--------------------|---------------|---------------|---------------------|
| ΓΟΥΡΝΑ | Τετραγωνισμένη | 720 x 400 x 210                | 210                | Ναι, standard | Στο τοίχωμα   | 3,5"                |

### ΤΕΧΝΙΚΑ ΧΑΡΑΚΤΗΡΙΣΤΙΚΑ

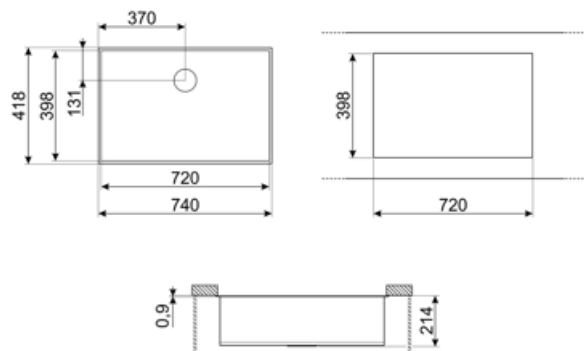


|                               |                |   |                 |
|-------------------------------|----------------|---|-----------------|
| Διαστάσεις προϊόντος          | 210x740x418 mm | Τύπος μονωτικού                                 | Πάστα σφράγισης |
| Διάσταση κοπής πάγκου (mm)    | 398*720 mm     | Αριθμός στηριγμάτων                             | 8               |
| Ακτίνα κοπής πάγκου           | 5 mm           | Τύπος στηριγμάτων                               | Κλιπ από κάτω   |
| Πλάτος ντουλαπιού εντοιχισμού | 80 cm          | Δυνατότητα εγκατάστασης συστήματος απορριμμάτων | Ναι             |
| Διάμετρος τρύπας βρύσης       | 35 mm          |   |                 |

### ΠΕΡΙΛΑΜΒΑΝΟΜΕΝΑ ΑΞΕΣΟΥΑΡ

**Εξαρτήματα για  
εγκατάσταση**

Σιφόνι, Σωλήνες Savespace  
με είσοδο για πλυντήριο  
πιάτων, Ασφάλειες στήριξης



## Compatible Accessories



**3712**

Σιφόνι νεροχύτη με ένα μπολ  
(περιλαμβάνεται σύνδεση πλυντηρίου  
πιátων)



**KITFD050**

Διάθεση αποβλήτων 0,5 HP Κινητήρας:  
Ισχύς 1/2 ίππου Ταιριάζει σε όλους τους  
νεροχύτες με έξοδο αποβλήτων 3 1/2"



**KITFD100**

Διάθεση αποβλήτων 1 HP Κινητήρας: 1  
ίππου Ταιριάζει σε όλους τους νεροχύτες με  
3 1/2 "έξοδο αποβλήτων



**VSH20Q**

ΤΕΤΡΑΓΩΝΟΙ ΝΕΡΟΧΥΤΕΣ COLANDER



**3713**

Σιφόνι νεροχύτη με διπλά μπολ  
(περιλαμβάνεται σύνδεση πλυντηρίου  
πιátων)



**KITFD075**

Διάθεση αποβλήτων 0,75 HP Κινητήρας:  
3/4 ίππων Ταιριάζει σε όλους τους  
νεροχύτες με 3 1/2" έξοδο αποβλήτων



**RND1V**

Κιτ απορριμμάτων Rondò 1 μπολ με  
τυπική υπερχείλιση

---

## Symbols glossary

---



Πλάτος ντουλαπιού που απαιτείται για την εγκατάσταση νεροχύτη



Βάθος νεροχύτη - ανάλογα με το μοντέλο, το βάθος μπορεί να είναι από 13 έως 24,5



Εγκατάσταση κάτω από το τραπέζι: Ο νεροχύτης στερεώνεται κάτω από το τραπέζι, το οποίο επεκτείνει την επιφάνεια εργασίας και το βάθος του νεροχύτη.

---

## Benefit (TT)

---

### **Ένα μολ**

Ένα μολ για μεγαλύτερη προσαρμοστικότητα, χωρητικότητα και βελτιστοποίηση χώρου

### **Κιτ αποβλήτων**

Δυνατότητα εγκατάστασης του συστήματος διάθεσης αποβλήτων KITFD100 για την εύκολη διάθεση των οργανικών αποβλήτων, εξοικονομώντας χρόνο και κόπο

Η απόρριψη απορριμμάτων είναι η ιδανική λύση για μια καθαρή και βιώσιμη κουζίνα: απλή στη χρήση και συμπαγής, απορρίπτει τα απορρίμματα τροφίμων απευθείας από τον νεροχύτη, μειώνοντας τις δυσάρεστες οσμές της κουζίνας και βελτιώνοντας την υγιεινή