

## VSTQ72-2

Material del fregadero	Acero inoxidable
Tipo	Doblado en caliente
Número de cubetas	1
Código EAN	8017709125608



### Estética



Estética	Universal	Tipo de empotrado	Bajo encimera
Color	Acero inoxidable	Logo	Embutido
Acabado	Cepillado	Agujero para grifo / Agujero para grifo precortado	No agujero
Serie	Quadra		

	Tipología cubeta	Dimensiones cubeta , L x P x A (mm)	Profundidad cubeta (mm)	Demasiado lleno cubeta	Posición descarga cubeta	Dimensión descarga cubeta
Cubeta	Escuadrada	720 x 400 x 210	210	Sí, tradicional	De pared	3.5"

### Características técnicas

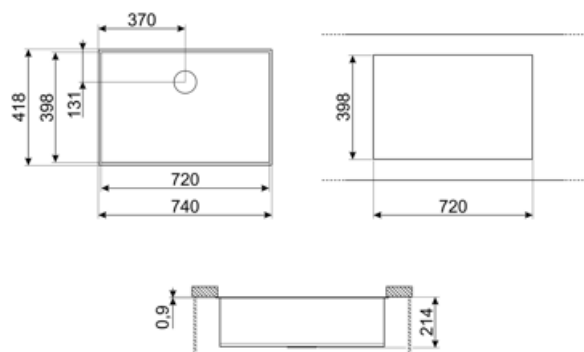


Dimensiones del producto (mm)	210x740x418 mm	Tipo de junta	Sellador
Dimensiones hueco instalación bajo encimera (mm)	398*720 mm	Número de ganchos	8
Radio angular orificio de empotrado	5 mm	Tipología ganchos	Ganchos bajo encimera
Medida mueble empotrable	80 cm	Possibility to install waste disposal	Sí, una vía
Diámetro del orificio del grifo	35 mm		

## Equipo accesorios incluidos

Equipo accesorios  
montaje

Cubeta, Sifón con conexión  
para lavavajillas, Ganchos  
montaje



## Compatible Accessories



**3712**

Siphon single bowl sinks (dishwasher connection included)



**3713**

Siphon double bowls sinks (dishwasher connection included)



**KITFD050**

Triturador de residuos 0,5 HP, Motor: 1/2 caballo de potencia, Se adapta a todos los fregaderos con salida de residuos de 3 1/2



**KITFD075**

Triturador de residuos 0,75 HP, Motor: 1/2 caballo de potencia, compatible con todos los fregaderos con salida de desagüe de 3 1/2".



**KITFD100**

Triturador de residuos 1 HP, Motor: 1/2 caballo de potencia, compatible con todos los fregaderos con salida de desagüe de 3 1/2".



**RND1V**

Rondò waste kit 1 bowl with standard overflow




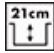

**VSH20Q**

Colander for square sinks radius 0 204 x 438 x 118 mm

---

## Symbols glossary

---

-  Tamaño del mueble base: Se requiere el tamaño del gabinete base para la instalación del fregadero.
-  Indica la profundidad de la cubeta del fregadero
-  Undermount: cómo instalar el fregadero o la placa directamente debajo de la superficie de trabajo, lo que le permite aprovechar toda la superficie disponible.

## Benefit (TT)

---

### **Una tarja**

Una sola tarja para mayor adaptabilidad, capacidad y optimización del espacio

### **Kit para la eliminación de residuos**

Posibilidad de instalar el KITFD100 para desechar fácilmente los residuos orgánicos, ahorrando tiempo y esfuerzo

El triturador de desechos es la solución ideal para una cocina limpia y sustentable: es fácil de usar y compacto, elimina los residuos de comida directamente desde la tarja, reduce los malos olores en la cocina y mejora la higiene.