

## VSTQ72-2

Keittiöaltaan materiaali  
Altaan tyyppi  
Altaiden määrä  
EAN-koodi

Ruostumaton teräs  
Neliömäinen allas  
1  
8017709125608



## Estetiikka



Estetiikka	Universale	Kalusteeseen sijoitettava	Alle asennettava
Sarja	Quadra	Logo	Kohokuvioitu
Väri	Ruostumaton teräs	Hanan paikka	Ei hanapaikkaa
Pinnan viimeistely	Harjattu		

	Altaan tyyppi	Altaan mitat, L x K x S (mm)	Altaan leveys (mm)	Ylivuotoallas	Siivilän paikka altaassa	Altaan siivilän mitat
Kulho	Neliömäinen	720 x 400 x 210	210	Kyllä, perinteinen	Seinän sijainti	3,5"

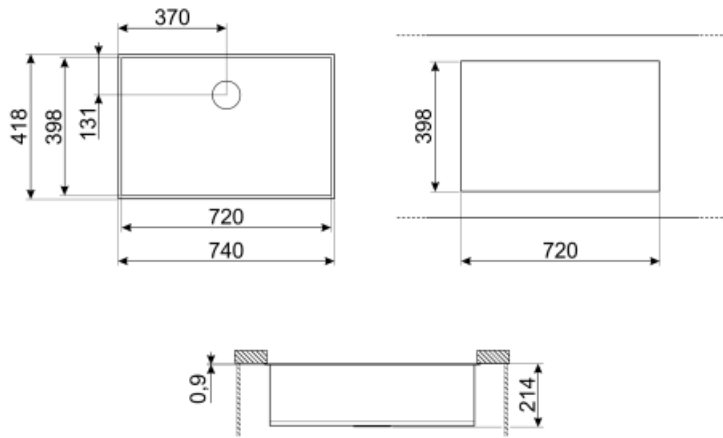
## Tekniset ominaisuudet



Tuotteen mitat (mm)	210x740x418 mm	Hanan aukon halkaisija	35 mm
Leikkauksen mitat alle tason alle asennuksessa (mm)	398*720 mm	Tiivisteen tyyppi	Tiivistysliima
Leikkaussäde	5 mm	Kiinnikkeiden määrä	8
Kalusteisiin sijoitettava	80 cm	Kiinnikkeiden tyyppi	Alle kiinnitettävä kiinnike

## Vakiovarusteet

Asennussarja	Siivilä, Sifoni ja DW-liitte, Kiinnikkeet
--------------	---



## Not included accessories



### RND1V

Rondò-jätesarja, 1 allas, jossa vakioylivuoto



### KITFD100

Jätemylly 1 HV Moottori: 1 hevosvoima Sopii kaikkiin altaisiin, joissa 3 1/2":n jäteputki



### KITFD050

Jätemylly 0,5 HV Moottori: 1/2 hevosvoima Sopii kaikkiin altaisiin, joissa 3 1/2":n jäteputki



### 3712

Yhden altaan pesualtaan vesilukko (astianpesukoneliitäntä sisältyy)



### KITFD075

Jätemylly 0,75 HV Moottori: 3/4 hevosvoima Sopii kaikkiin altaisiin, joissa 3 1/2":n jäteputki



### 3713

Kahden altaan pesualtaan vesilukko (astianpesukoneliitäntä sisältyy)



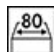
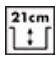

### VSH20Q

SIIVILÄ NELIÖNMUOTOISILLE ALTAILLE

---

## Symbols glossary (TT)

---

-  Kaapin leveys, jota tarvitaan altaan asennukseen
-  Altaan syvyys - mallikohtaisesti syvyys voi olla 13-24,5
-  Asennus keittiötason alapuolelle: Allas kiinnitetään keittiötason alapuolelle, mikä lisää työpinta-alaa ja altaan syvyyttä.