

VSTQ72-2

Matériau de l'évier	Inox
Type	Cuve carrée
Nombre de cuves	1
Code EAN	8017709125608



Esthétique



Esthétique	Universel	Type d'encastrement	Sous-plan
Couleur	Inox	Logo	Embouti
Finition	Brossé	Troué / Prépercé	Non prépercé
Série	Quadra		

	Type de cuve	Dimensions de la cuve en mm (L x P x H)	Profondeur de la cuve (mm)	Trop-plein de la cuve	Position trou d'évacuation de la cuve	Dimensions du trou d'évacuation de la cuve
Cuve	Carrée	720 x 400 x 210	210	Oui, traditionnel	Au mur	3.5" - 90 mm

Technologie

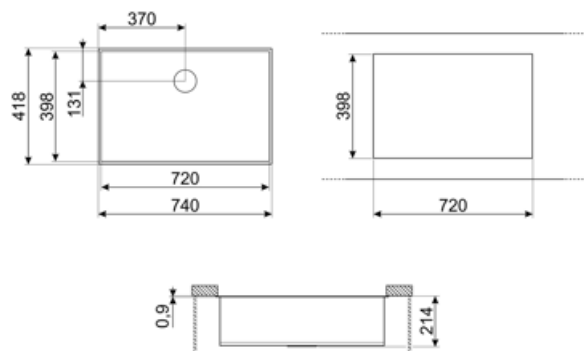


Dimensions du produit (mm)	210x740x418 mm	Type de joints	Pâte à sceller
Largeur encastrement sous plan (mm)	398*720 mm	Nombre de crochets	8
Rayon des coins de la découpe (mm)	5 mm	Type de crochets	Crochets sous-plan
Mesure du meuble sous-évier	80 cm	Possibilité d'installer un système d'évacuation des déchets	Oui
Diamètre trou mitigeur	35 mm		

Accessoires inclus

Accessoires pour
l'encastrement

Bonde, Siphon avec
branchement lave-
vaisselle, Crochets de
fixation



Accessoires Compatibles



3712

Siphon pour 1 cuve sous-plan avec branchement pour lave-vaisselle



3713

Siphon pour 2 cuves sous-plan avec branchement pour lave-vaisselle



KITFD050

Broyeur à déchets 0,5 HP Moteur : 1/2 CV Convient à tous les éviers avec sortie des déchets de 3 1/2"



KITFD075

Broyeur à déchets 0,75 HP Moteur : 1/2 CV Convient à tous les éviers avec sortie des déchets de 3 1/2"

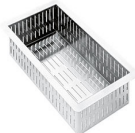


KITFD100

Broyeur à déchets 1 HP Moteur : 1/2 CV Convient à tous les éviers avec sortie des déchets de 3 1/2"



RND1V



VSH20Q

Passoire pour éviers carrés

Symbols glossary



Dimensions du meuble sous évier : Dimensions du meuble sous évier requises pour l'installation de l'évier.



Indique la profondeur de la cuve.



Sous-plan : Mode d'installation de l'évier ou de la table de cuisson directement sous le plan de travail, permettant d'utiliser toute la surface disponible.

Benefit (TT)

Une cuve

Une seule cuve pour plus d'adaptabilité, de capacité et d'optimisation de l'espace

Broyeur de déchets

Possibilité d'installer le broyeur KITFD100 pour éliminer facilement les déchets organiques, ce qui permet d'économiser du temps et des efforts

Le broyeur de déchets est la solution idéale pour une cuisine propre et durable : simple à utiliser et compact, il élimine les déchets alimentaires directement à partir de l'évier, réduisant ainsi les mauvaises odeurs dans la cuisine et améliorant l'hygiène