

VSTQ72-2

Sink material	Stainless steel
Type	Squared bowl
No. of bowls	1
EAN code	8017709125608



Aesthetics



Aesthetic	Universal	Logo	Embossed
Serie	Quadra	Alternative colours available	No
Colour	Stainless steel	Half bowl cup drainer	No
Acabamento	Escovado	Tap hole / precut tap hole	No Taphole
Building in type	Undermount		

	Bowl type	Bowl dimensions, WxDxH (mm)	Bowl depth (mm)	Overflow	Strainer position	Strainer dimension
Bowl	Squared	720 x 400 x 210	210	Yes, traditional	Wall position	3.5"

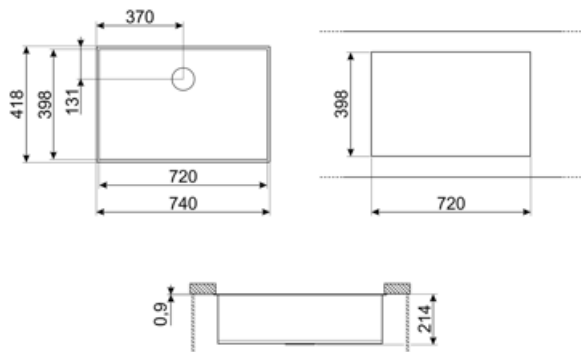
Technical Features



Dimensions of the product (mm)	210x740x418 mm	Popup command	No
Dimensão do recorte sob a montagem (mm)	398*720 mm	Gasket type	Sealing paste
Cutout radius	5 mm	Pre-assembled gasket	No
Base unit size	80 cm	No. of clips	8
Tap hole	No	Type of clips	Undermount clip
Diâmetro do furo da torneira	35 mm		

Accessories Included

Accessories for installation	Strainer, Siphon with dishwasher outlet connection, Fixing clips	Basket	No
		Wooden board	No
Colander	No	White board	No
Rondò Cover waste kit	No		
Glass board	No		



Compatible Accessories



3712

Pias de bacia única sifão (conexão da máquina lava-louça incluída)



3713

Sifão bacias duplas pias (conexão da máquina lava-louça incluída)



KITFD050

Eliminação de resíduos 0,5 CV Motor: 1/2 cv Serve para todas as pias com saída de resíduos de 3 1/2"



KITFD075

Eliminação de resíduos 0,75 CV Motor: 3/4 CV Adapta-se a todas as pias com saída de resíduos de 3 1/2"



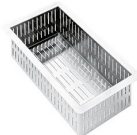
KITFD100

Eliminação de resíduos 1 CV Motor: 1 cv Serve para todas as pias com saída de resíduos de 3 1/2"



RND1V

Kit de resíduos Rondò 1 pia com transbordamento padrão



VSH20Q

ESCORREDOR PARA PIAS QUADRADAS

Symbols glossary



Largura do armário necessária para a instalação da pia



Profundidade da pia - dependendo do modelo, a profundidade pode ser de 13 a 24,5



Instalação sob o tampo da mesa: A pia é fixada sob o tampo da mesa, que estende a superfície de trabalho e a profundidade da pia.

Benefit (TT)

One bowl

A single bowl for greater adaptability, capacity and space optimisation