

VSTQ72-2

Матеріал мийки	Нержавіюча сталь
Тип продукту	Чаша квадратна
Кількість чаш	1
Код EAN	8017709125608



Естетика



Естетика	Універсальний	Серія	Quadra
Колір	Нержавіюча сталь	Тип вбудовування	Під стільницю
Оздоблення	Матова	Логотип	Штампований

	Тип чаші	Розмір чаші	Глибина чаші (мм)	Переливання	Положення корзинчатого вентиля	Розмір корзинчатого вентиля
Чаша	Квадратний	720 x 400 x 210	210	Так, традиційна	У стінки чаші	3,5 дюйму

Технічні характеристики

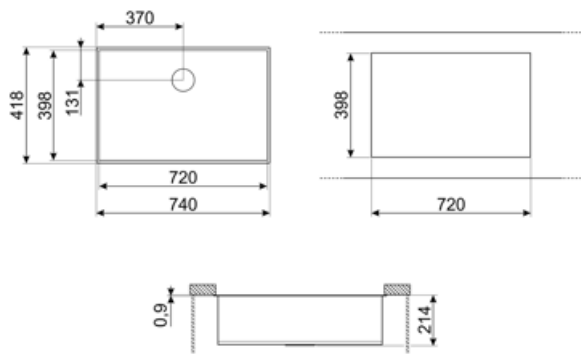


Габаритні розміри виробу (мм)	210x740x418 мм	Тип стрічки ущільнювача	Герметик
Размер выреза, установка под столешницу (мм)	398*720 мм	Кількість затискачів	8
Радіус заокруглення шаблону для вирізу	5 мм	Тип затискачів	Кліпса під стільницю
Встановлення в базу	80 см	Возможность установки системы утилизации отходов.	Так
Диаметр отверстия под смеситель	35 мм		

Аксессуары в комплекте

Аксессуары для вбудовування

Корзинчатий вентиль,
Сифон з можливістю
підключення посудомийної
або пральної машини,
Фіксувальні затискачі



Compatible Accessories



3712

Компактный сифон с подключением посудомоечной машины для мойки с 1 чашей



3713

Компактный сифон с подключением посудомоечной машины для мойки с 2 чашами



KITFD050

Измельчитель пищевых отходов 0,5 л.с. Мотор 0,5 л.с. Подходит для всех моек со сливом 3 1/2 "



KITFD075

Измельчитель пищевых отходов 075 л.с. Мотор 0,75 л.с. Подходит для всех моек со сливом 3 1/2 "



KITFD100

Измельчитель пищевых отходов 1 л.с. Мотор 1 л.с. Подходит для всех моек со сливом 3 1/2 "



RND1V

Стандартный сливной комплект для моек с 21 чашей и прямоугольным переливом



VSH20Q

Коландер для квадратной мойки 204 x 438 x 118 мм

Symbols glossary



Ширина мебельного шкафа, необходимая для установки мойки.



Глубина мойки - в зависимости от модели глубина может быть от 13 до 24,5 см.



Монтаж под столешницу: мойка закреплена под столешницей, что расширяет рабочую поверхность и увеличивает глубину мойки.

Benefit (ТТ)

Одна чаша

Одна чаша для большей адаптивности, вместимости и оптимизации пространства

Измельчитель отходов

Возможность установки измельчителя отходов KITFD100 для легкой утилизации органических отходов, экономя время и усилия.

Измельчитель отходов — идеальное решение для чистой и экологичной кухни: простой в использовании и компактный, он утилизирует пищевые отходы прямо из мойки, уменьшая неприятные запахи на кухне и улучшая гигиену.