

## VSTQ72-2

Υλικό νεροχύτη	Ανοξείδωτο ατσάλι
Τύπος	Τετραγωνισμένη γούρνα
ΠΛΗΘΟΣ ΓΟΥΡΝΩΝ	1
Κωδικός EAN	8017709125608



### ΑΙΣΘΗΤΙΚΗ



Αισθητική Σειρά	Universal Quadra	Τύπος εντοιχισμού	Υποκαθήμενος
Χρώμα	Ανοξείδωτο ατσάλι	Λογότυπος	Ανάγλυφη
Φινίρισμα	Βουρτσισμένο	Τρύπα βρύσης / προεγκατεστημένη τρύπα βρύσης	Χωρίς τρύπα βρύσης

	Τύπος γούρνας	Διαστάσεις γούρνας, ΠxBxΥ (mm)	Βάθος γούρνας (mm)	Υπερχείλιση	Θέση σιφωνιού	Διαστάσεις σιφωνιού
ΓΟΥΡΝΑ	Τετραγωνισμένη	720 x 400 x 210	210	Ναι, standard	Στο τοίχωμα	3,5"

### ΤΕΧΝΙΚΑ ΧΑΡΑΚΤΗΡΙΣΤΙΚΑ

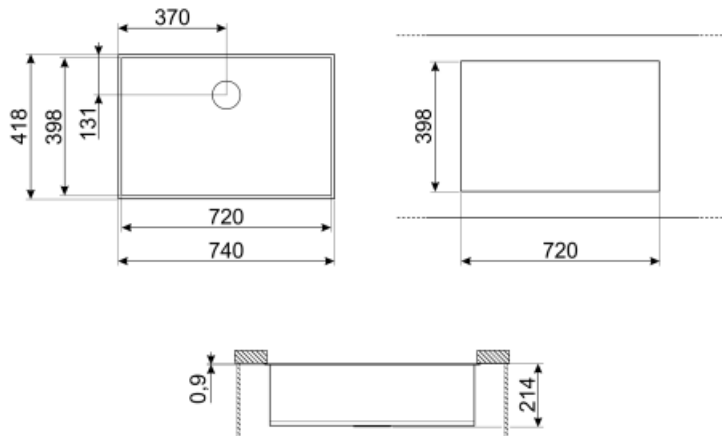


Διαστάσεις προϊόντος	210x740x418 mm	Διάμετρος τρύπας βρύσης	35 mm
Διάσταση κοπής πάγκου (mm)	398*720 mm	Τύπος μονωτικού	Πάστα σφράγισης
Ακτίνα κοπής πάγκου	5 mm	Αριθμός στηριγμάτων	8
Πλάτος ντουλαπιού εντοιχισμού	80 cm	Τύπος στηριγμάτων	Κλιπ από κάτω

### ΠΕΡΙΛΑΜΒΑΝΟΜΕΝΑ ΑΞΕΣΟΥΑΡ

**Εξαρτήματα για  
εγκατάσταση**

Σιφόνι, Σωλήνες Savespace  
με είσοδο για πλυντήριο  
πιάτων, Ασφάλειες στήριξης



## Not included accessories



### RND1V

Κιτ απορριμμάτων Rondò 1 μπολ με τυπική υπερχείλιση



### KITFD100

Διάθεση αποβλήτων 1 HP Κινητήρας: 1 ίππου Ταιριάζει σε όλους τους νεροχύτες με 3 1/2" έξοδο αποβλήτων



### 3713

Σιφόνι νεροχύτη με διπλά μπολ (περιλαμβάνεται σύνδεση πλυντηρίου πιάτων)



### VSH20Q

ΤΕΤΡΑΓΩΝΟΙ ΝΕΡΟΧΥΤΕΣ COLANDER



### KITFD050

Διάθεση αποβλήτων 0,5 HP Κινητήρας: Ισχύς 1/2 ίππου Ταιριάζει σε όλους τους νεροχύτες με έξοδο αποβλήτων 3 1/2"



### 3712

Σιφόνι νεροχύτη με ένα μπολ (περιλαμβάνεται σύνδεση πλυντηρίου πιάτων)




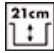

### KITFD075

Διάθεση αποβλήτων 0,75 HP Κινητήρας: 3/4 ίππων Ταιριάζει σε όλους τους νεροχύτες με 3 1/2" έξοδο αποβλήτων

---

## Symbols glossary (TT)

---

- |  |   |   |  |
|--|---|---|--|
|  | Πλάτος ντουλαπιού που απαιτείται για την εγκατάσταση νεροχύτη   |  | Βάθος νεροχύτη - ανάλογα με το μοντέλο, το βάθος μπορεί να είναι από 13 έως 24,5 |
|  | Εγκατάσταση κάτω από το τραπέζι: Ο νεροχύτης στερεώνεται κάτω από το τραπέζι, το οποίο επεκτείνει την επιφάνεια εργασίας και το βάθος του νεροχύτη. |   |  |