

VSTQ72-2

Matériau de l'évier	Inox
Type	Cuve carrée
Nombre de cuves	1
Code EAN	8017709125608



Esthétique



Esthétique	Universel	Type d'encastrement	Sous-plan
Série	Quadra	Logo	Embouti
Couleur	Inox	Troué / Prépercé	Non prépercé
Finition	Brossé		

	Type de cuve	Dimensions de la cuve en mm (L x P x H)	Profondeur de la cuve (mm)	Trop-plein de la cuve	Position trou d'évacuation de la cuve	Dimensions du trou d'évacuation de la cuve
Cuve	Carrée	720 x 400 x 210	210	Oui, traditionnel	Au mur	3.5" - 90 mm

Technologie

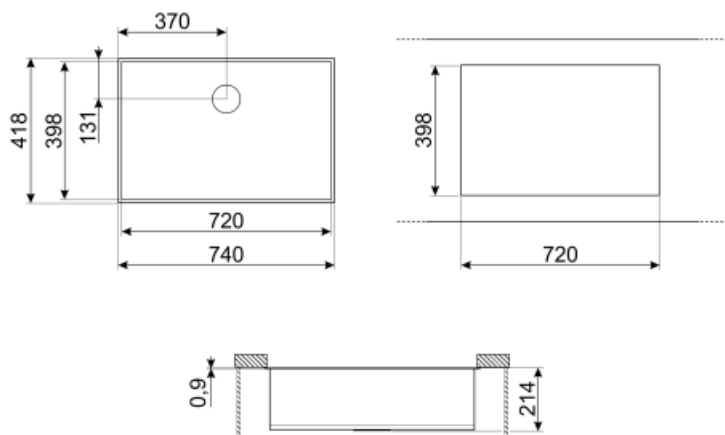


Dimensions du produit (mm)	210x740x418 mm	Diamètre trou mitigeur	35 mm
Largeur encastrement sous plan (mm)	398*720 mm	Type de joints	Pâte à sceller
Rayon des coins de la découpe (mm)	5 mm	Nombre de crochets	8
Mesure du meuble sous-évier	80 cm	Type de crochets	Crochets sous-plan

Accessoires inclus

Accessoires pour
l'encastrement

Bonde, Siphon avec
branchement lave-
vaisselle, Crochets de
fixation



Not included accessories



RND1V



KITFD100

Broyeur à déchets 1 HP Moteur : 1/2 CV
Convient à tous les éviers avec sortie
des déchets de 3 1/2"



KITFD050

Broyeur à déchets 0,5 HP Moteur : 1/2
CV Convient à tous les éviers avec
sortie des déchets de 3 1/2"



3712

Siphon pour 1 cuve sous-plan avec
branchement pour lave-vaisselle



3713

Siphon pour 2 cuves sous-plan avec
branchement pour lave-vaisselle



KITFD075

Broyeur à déchets 0,75 HP Moteur :
1/2 CV Convient à tous les éviers avec
sortie des déchets de 3 1/2"



VSH20Q

Passoire pour éviers carrés

Symbols glossary (TT)



Dimensions du meuble sous évier : Dimensions du meuble sous évier requises pour l'installation de l'évier.



Indique la profondeur de la cuve.



Sous-plan : Mode d'installation de l'évier ou de la table de cuisson directement sous le plan de travail, permettant d'utiliser toute la surface disponible.