

VSTQ72-2

Materiale kum	Rustfritt stål
Vasktype	Firkantet vask
Antall vasker	1
EAN-kode	8017709125608



Estetisk linje



Estetikk	Universell	Type innbygging	Undermontering
Serie	Quadra	Logo	Preget
Farge	Rustfritt stål	Kranhull / forkuttet kranhull	Ingen tappehull
Finish	Børstet		

	Type vask	Mål vask, B x L x D (mm)	Dybde vask (mm)	Overløp til vask	Plassering avløp vask	Mål avløp, vask
Vask	Firkantet	720 x 400 x 210	210	Ja, tradisjonell	Plassert mot vegg	3,5"

Tekniske egenskaper

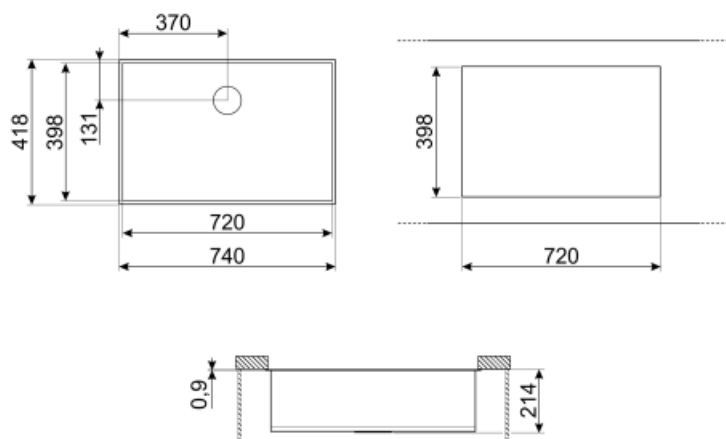


Mål på emballert produkt (mm)	210x740x418 mm	Diameter kranhull	35 mm
Utskjæringsmål for undermontering (mm)	398*720 mm	Pakningstype	Tetningspasta
Utskjæringsradius	5 mm	Antall klips	8
Skal bygges inn i kjøkkenskap	80 cm	Type klips	Klips for undermontering

Standardtilbehør

Installasjon tilbehør

Avløp, Avløpsrør med
kobling for vaskemaskin,
Festeklips



Not included accessories



RND1V

Rondø avløpssett enkel vask med standard overløp



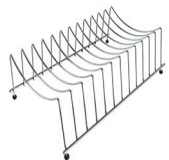
KITFD100

Avfallskvern 1 HK Motor: 1 hestekraft
Passer til alle vasker med 3 1/2" avfallsutløp



3713

Hevert dobbel vask (forbindelse til oppvaskmaskin inkludert)



COLPTX

Base til oppvaskstativ



KITFD050

Avfallskvern 0,5 HK Motor: 1/2 hestekraft
Passer til alle vasker med 3 1/2" avfallsutløp



3712

Hevert enkel vask (forbindelse til oppvaskmaskin inkludert)



KITFD075


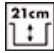

Avfallskvern 0,75 HK Motor: 3/4 hestekraft
Passer til alle vasker med 3 1/2" avfallsutløp



VSH20Q

DØRSLAG FIRKANTEDE VASKER

Symbols glossary (TT)

- | | | | |
|--|---|---|--|
|  | Skapbredde nødvendig for installasjon av vask |  | Vaskedybde - avhenger av modell, dybde fra 13 til 24,5 |
|  | Undermontering i benk: Vasken festes under benkeplaten, noe som gir større bruksflate og dypere vask. | | |